

EL PROYECTO DEL MINISTERIO DE 1981 (*)

Resumimos seguidamente el proyecto de reforma de las enseñanzas medias, elaborado por el Ministerio en 1981:

La programación de las enseñanzas de E.G.B., deberá hacerse en íntima conexión con las del nivel inmediato superior, en este caso, «primer ciclo de la Enseñanza Secundaria» (por ejemplo, será necesario que se ponga una atención máxima en la programación de pretecnología, si se quiere que ésta cumpla un papel efectivo en el primer ciclo de Secundaria).

Para los alumnos que no obtengan resultados satisfactorios al finalizar este nivel, podrá establecerse simplemente la repetición de curso —o en su caso— de las deficiencias del denominado ciclo superior de la E.G.B.— o también, la posibilidad de realizar un curso específico de recuperación, que podrá organizarse en los propios centros que impartirán el primer ciclo de enseñanza secundaria.

Para los alumnos que tras las sucesivas repeticiones de curso posibles en la E.G.B. y la realización del curso de recuperación o el seguimiento del primer curso de la enseñanza secundaria hayan alcanzado la edad de 16 años, en la que ya pueden incorporarse al mundo del trabajo, podrá establecerse un curso de iniciación profesional para atender los problemas derivados de una incorporación directa desde el centro escolar a la empresa.

Las enseñanzas medias en España están constituidas fundamentalmente por el Bachillerato y la Formación Profesional.

El Bachillerato tiene de hecho, unos contenidos demasiado académicos y teóricos, a pesar de que en el plan de estudios establecido por la Ley General de Educación se incluían enseñanzas técnico-profesionales «de entre las cuales el alumno habrá de cursar obligatoriamente una de su elección, a fin de permitirle aplicar los conocimientos teóricos y facilitar su orientación vocacional».

De otra parte, la Formación Profesional de primer grado (desde los 14 a los

(*) Las Enseñanzas Medias en España (Estudios de Educación). Dirección General de Enseñanzas Medias. Madrid, 1981. Servicio de Publicaciones del Ministerio de Educación y Ciencia. (Resumen del proyecto.)

16 años de edad), debe ser cursada obligatoriamente por los alumnos que al terminar los ocho cursos de la E.G.B. no hayan sido capaces de obtener el título de Graduado Escolar, que da acceso a los estudios de Bachillerato.

De este modo, la Formación Profesional no tiene aparentemente la consideración social de unas enseñanzas que se eligen en función de la preferencia y la capacidad de cada uno —aunque ello sí suceda en algunos casos—, sino la de una solución que se impone a los estudiantes peores para continuar dos años más en el sistema.

A fin de superar la situación que ha quedado expuesta, refundiendo en cierto modo el Bachillerato y la Formación Profesional, la reforma proyectada configura una enseñanza secundaria dividida en dos ciclos. El primero, de dos años de duración y que se impartiría indistintamente en los actuales centros de Bachillerato y de Formación Profesional, se culminaría con el título de Bachiller General y Técnico, de igual validez legal para la prosecución de los estudios en el segundo ciclo, con independencia de la modalidad que se elija dentro de éste.

Dicho primer ciclo, pese a su carácter de tronco común, sería, en realidad, un Bachillerato mucho más diversificado que el actual, lo que implica ya una primera posibilidad de opción entre diversas materias. En cualquier caso, junto a los aspectos humanísticos, tendrán un peso específico las enseñanzas de carácter técnico, que hagan posible en alguna medida la aproximación a su primer empleo del alumno que no vaya a seguir estudiando.

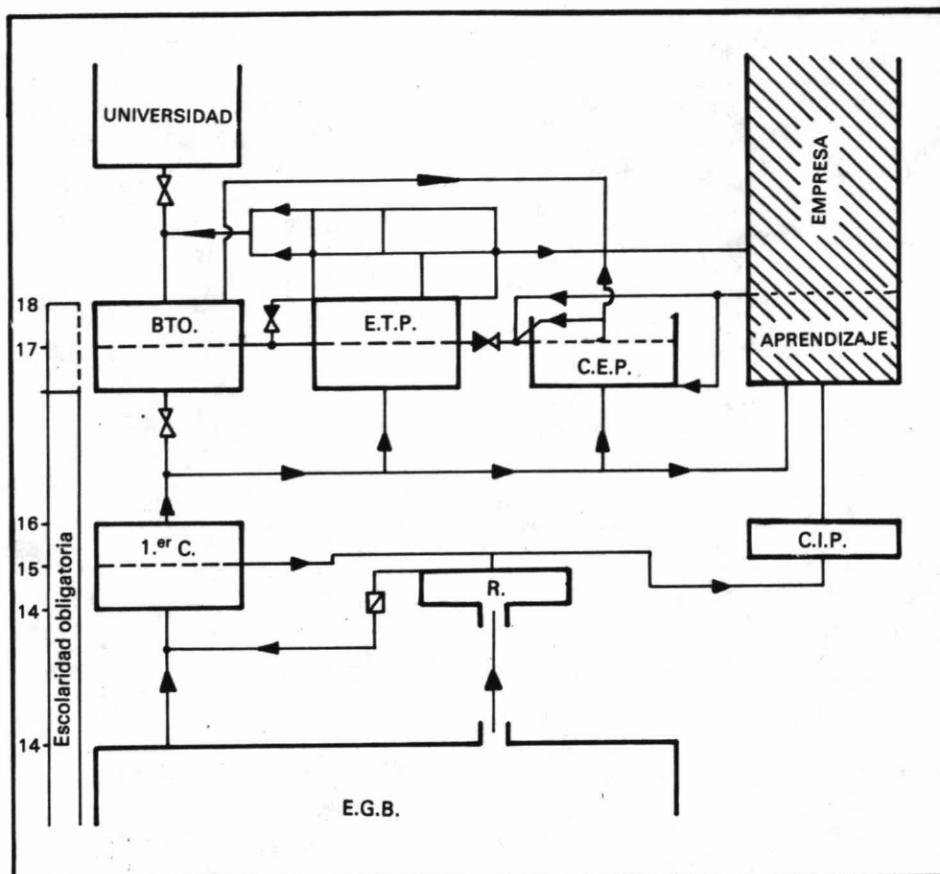
El segundo ciclo previsto, constaría de dos modalidades: un Bachillerato Superior, orientado hacia los estudios universitarios, que tendría dos años de duración y unas enseñanzas de carácter técnico y profesional, de duración variable en función de la modalidad de estudios elegida.

Las materias del primer ciclo corresponderían fundamentalmente a las áreas de: Filología, Ciencias Sociales, Matemáticas y Ciencias de la Naturaleza, y Tecnología y Artes. Según el proyecto, estas enseñanzas podrían impartirse en los actuales centros de Bachillerato y en los de Formación Profesional indistintamente, procurando destacar la vertiente práctica de las diversas materias, de forma que sean auténticamente Ciencias Aplicadas las que se enseñen.

El segundo ciclo constaría de dos modalidades, una de carácter preuniversitario de dos años de duración (16 a 18 años), y en la que el alumno podría elegir, junto a las opciones clásicas de letras y ciencias, otras que incluyan las modalidades de estudios jurídicos o sociológicos, técnicos y artísticos. Este ciclo, determinado en el proyecto «Bachillerato General y Técnico», se estructuraría en las siguientes áreas: Filología, Matemáticas y Ciencias de la Naturaleza, Ciencias Sociales y Económicas, Tecnología y Arte.

Una segunda modalidad de carácter no preuniversitario y equivalente a la actual Formación Profesional de segundo grado, tendría una concepción muy distinta. En ella habría una gran diversidad de opciones y una mayor variedad de contenidos y duración de los estudios, pues ambos estarían en función de la modalidad profesional elegida.

PROYECTO DE ESTRUCTURA DE LAS ENSEÑANZAS MEDIAS



ABREVIATURAS:

- R. Recuperación de la E.G.B.
- C.I.P. Curso de Inicialización Profesional (Personal semicualificado).
- C.E.P. Certificado de Especialización (Personal cualificado).
- E.T.P. Enseñanzas Técnico-profesionales (Cuadros medios).
- Examen de acceso.
- Examen de acceso con adaptación especial a enseñanzas afines.
- Nivel recuperado.