

TEMAS DE ELECTRONICA

Por VICTORINO RUIZ SOLA, Sch. P.
del Colegio Calasancio de Zaragoza.

CON motivo de las noticias que se publican sobre la inauguración de emisoras de Frecuencia Modulada y sus ventajas, es posible que los alumnos más adelantados puedan preguntarnos en qué consiste la F. M., cómo se realiza la detección y dónde radican las ventajas de la modulación de frecuencia. Para algunos Profesores de Física quizá les resulte agradable y hasta necesario, adquirir unas breves nociones sobre F. M. que les pueden servir tanto para satisfacer su curiosidad como para salir airosos ante posibles preguntas sobre la F. M.

Tanto en la Revista "ENSEÑANZA MEDIA" como en los cuadernos del C.O.D. se han publicado, en diferentes ocasiones, trabajos sobre temas de electrónica, y fenómenos de autoinducción, pero han aparecido separadamente sin tener conexión unos con otros. Con el título general de TEMAS DE ELECTRONICA se tratarán, lo más sencillamente posible, teórica y prácticamente, los circuitos oscilantes, la detección, rectificación de corrientes, osciladores, la modulación de amplitud, etc., para terminar con la frecuencia modulada y la detección de las ondas moduladas en frecuencia.

No se pretende enseñar nada nuevo, sino divulgar lo ampliamente tratado en muchos libros acompañando la teoría con algunas prácticas que hagan más amena e interesante la exposición de estos temas.

En la descripción de las prácticas, se descenderá a toda clase de detalles, según lo permitan los dibujos gráficos, pero si después de esto se tropezara en la realización, con alguna dificultad, tanto en la adquisición de los materiales como en la puesta en marcha, se responderá individualmente por correspondencia dándosele la solución conveniente; del mismo modo de antemano se agradece cualquier observación o corrección que contribuya a mejorar la enseñanza y a enriquecer los conocimientos, gracias a las observaciones o experiencias de los demás.

Dicho lo que precede, se puede iniciar ya el tema de los

CIRCUITOS OSCILANTES

Aunque es de todos conocido, no estará de más recordar que la resistencia total de un circuito que tiene una autoinducción L (medida en Henrios), una capacidad C (medida en Faradios) y una resistencia R (medida en Ohmios), por el que circula una corriente alterna de frecuencia n , recibe el nombre de IMPEDANCIA; se representa por la letra Z y vale

$$Z = \sqrt{R^2 + \left(L\omega - \frac{1}{C\omega} \right)^2}$$

$L\omega$ recibe el nombre de reactancia inductiva o INDUCTANCIA.

$\frac{1}{C\omega}$ se llama reactancia capacitativa o CAPACITANCIA. Por último, $L\omega - \frac{1}{C\omega}$ se llama simplemente REACTANCIA, siendo $\omega = 2\pi n$ (n = frecuencia).

También sabemos que una autoinducción produce un retraso de la intensidad con respecto a la F. E. M. Dicho retraso viene dado por $\text{tg } \varphi = \frac{L\omega}{R}$.

Por el contrario, una capacidad introduce un adelanto de la intensidad con respecto a la F. E. M., expresado por $\text{tg } \varphi = \frac{1/C\omega}{R}$. Cuando en un circuito están presentes simultáneamente L y C, el desfase viene dado por $\text{tg } \varphi = \frac{L\omega - 1/C\omega}{R}$.

En el caso particular de que $L\omega$ sea igual a $\frac{1}{C\omega}$, el circuito presenta la mínima resistencia al paso de la corriente alterna, ya que entonces $Z = R$ y, además la intensidad está en concordancia con la F. E. M. ya que entonces $\varphi = 0$.

En este caso particular se dice que el circuito está en **RESONANCIA**.

Si en lugar de ω ponemos su valor $\frac{2\pi}{T}$ en $L\omega = \frac{1}{C\omega}$ tenemos $\frac{L2\pi}{T} = \frac{1}{C \cdot 2\pi}$, o sea $T = 2\pi\sqrt{LC}$ que es la fórmula de Thomson, de las corrientes alternas, que nos da el período de tales corrientes en los fenómenos de resonancia.

También podemos escribir $n = \frac{1}{2\pi\sqrt{L \cdot C}}$ siendo n la frecuencia para la que un determinado circuito está en resonancia, es decir, la frecuencia de resonancia propia de un circuito que designaremos con f_0 .

APLICACION DE LO ANTERIOR A LOS CIRCUITOS OSCILANTES

1.º Circuito resonante **SERIE**. Sería el circuito de la figura 1 en el que E es un generador de corriente alterna cuya frecuencia podemos modificar voluntariamente, L una autoinducción y C una capacidad, siendo R la resistencia óhmica pura del circuito, que la representamos separadamente, pero que es la suma de todas las resistencias óhmicas de las diversas partes del circuito.

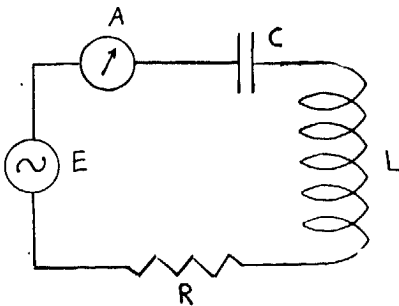


Fig. 1

Variando la frecuencia del generador E, el instrumento de medida A, señala diferentes intensidades. Si sobre el eje X tomamos las frecuencias y so-

bre el eje Y tomamos las intensidades, se obtiene una gráfica análoga a la de la figura 2, llamada **CURVA DE RESONANCIA**, donde vemos que la intensidad disminuye rápidamente al alejarnos en uno u otro sentido de la frecuencia de resonancia propia del circuito. La mayor o menor agudeza de la curva de resonancia depende de las características del circuito; se representa por la letra Q y de ello se tratará en otra ocasión, por no ser ahora necesario. Estudiado el circuito resonante **SERIE** pasamos al **CIRCUITO RESONANTE EN PARALELO**. Estos circuitos resonantes en paralelo son los más usados y veamos lo que en ellos ocurre. Sea el circuito de la figura 3 en el que L y C están en paralelo respecto al resto del circuito. Este circuito se llama a veces anti-resonante y también circuito tanque. Si como en la experiencia anterior modificamos la frecuencia del generador E y hacemos la gráfica correspondiente a las frecuencias en el eje X y a las intensidades en el eje Y obtenemos

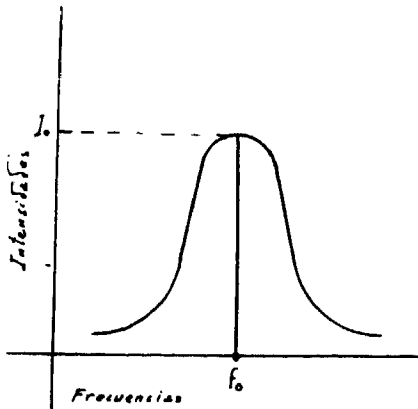


Fig. 2

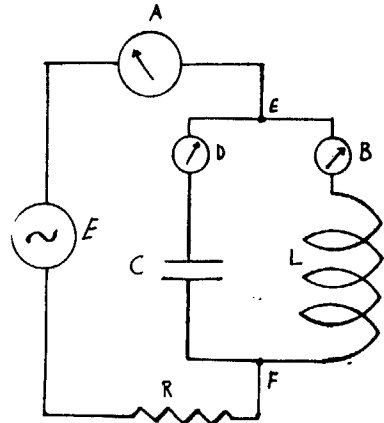


Fig. 3

la de la figura 4 en la que vemos que la intensidad **DISMINUYE** notablemente al aproximarnos a la frecuencia de resonancia, siendo mínima para f_0 . Si además del instrumento de medida A dispusiéramos de los instrumentos B y C observaríamos que la diferencia de intensidades de estos dos últimos, sería precisamente igual a la señalada por el A. La explicación es clara si tenemos en cuenta que las intensidades a través del condensador y de la autoinducción están en oposición de fase, puesto que en la autoinducción hay un retraso de la intensidad con respecto a la F. E. M. del generador y, en cambio, en el condensador hay un adelanto. Si R es pequeña en comparación con $L\omega$ y con $\frac{1}{C\omega}$, el desfaseamiento en cada caso es de $\frac{\pi}{2}$ y de $-\frac{\pi}{2}$

lo que hace que las intensidades entre sí estén desfasadas en π . Por consiguiente las intensidades señaladas en B y en C tienen siempre signo contrario, y en consecuencia la intensidad total marcada por A es la suma algebraica de dichas intensidades o sea, la diferencia de sus valores absolutos.—(Si no se

dispone del generador E, estas experiencias pueden sustituirse por las que don Manuel Zúñiga Solano describe en el cuaderno núm. 5 del C. O. D. bajo el nombre de «Experiencias sobre Resonancia con Corrientes Alternas.» De las experiencias indicadas se deducen las siguientes consecuencias:

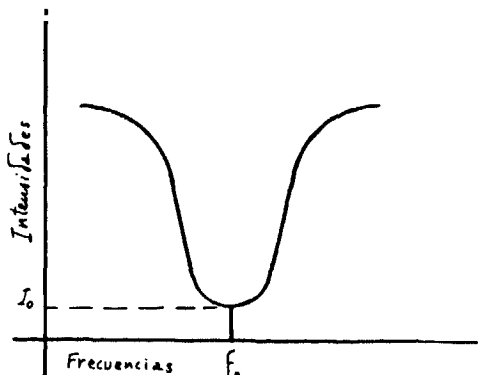


Fig. 4

fica una curva análoga a la de la figura 2 del circuito oscilante serie.

3.—Las cargas pasan alternativamente, de una a otra armadura del condensador, a través de la autoinducción L (a esto se debe el nombre de circuito tanque) de modo análogo a como la masa del péndulo se desplaza alternativamente a uno y otro lado de la posición de equilibrio.

4.—Estas oscilaciones eléctricas se mantienen gracias a la energía del generador E de la misma forma que las oscilaciones del péndulo se mantienen gracias a la energía que suministra el mecanismo del reloj. Es de notar que esta energía es muy pequeña no podemos prescindir de ella ya que entonces las oscilaciones se amortiguarían rápidamente.

5.—Por el hecho de que la intensidad sea mínima, entre los puntos D y E (de la figura 3) existe una diferencia de potencial casi igual a la F. E. M. del generador E, ya que debido a la pequeñez de la intensidad podemos suponer que el circuito está abierto y entonces la diferencia de potencial es igual a la F. E. M. del generador.

Ahora estamos en condiciones de explicar a los alumnos con claridad el circuito de la figura 5, que constituye el receptor elemental llamado de «galena».

Supongamos que a la antena llegan las ondas moduladas de varias emisoras, cada una de ellas con su frecuencia portadora propia, por ejemplo de 900 Kc/s, 1.000 y 1.100 Kc/s y supongamos que la frecuencia propia del

1.ª—El circuito oscilante en paralelo tiene la máxima impedancia para la frecuencia de resonancia, ya que la intensidad marcada por A es mínima. Precisamente todo lo contrario de lo que sucede en el circuito oscilante serie.

2.ª—Si en el eje X tomamos las frecuencias y en el eje Y tomamos la independencia del circuito, obtenemos como gráfica

la de la figura 4.

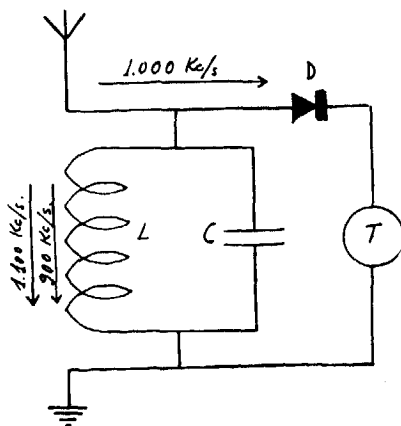


Fig. 5

circuito resonante sea de 1.000 Kc/s. Para las frecuencias de 90 y 1.100 Kc/s, la impedancia del circuito es muy pequeña, por lo cual las oscilaciones atraviesan el circuito oscilante y derivan a tierra, siguiendo el camino marcado por las flechas. En cambio la impedancia es muy grande para las ondas cuya portadora es de 1.000 Kc/s por lo que al no poder atravesar el circuito

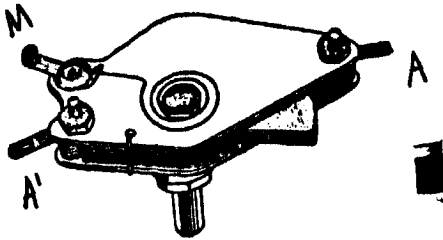


Fig. 6

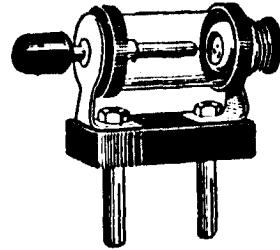


Fig. 7

oscilante siguen el único camino que les queda llegando al detector D donde se produce la detección (llamada también demodulación y desmodulación) que consiste en la supresión de los semiciclos negativos llegando al auricular solamente los semiciclos positivos, haciendo que la lámina del teléfono vibre y reproduzca los sonidos que modularon la onda portadora.

Igualmente podrían suprimirse los semiciclos positivos, dejando pasar los negativos, pero como el tema de la modulación y de la detección se tratará en otra ocasión, basta ahora con lo insinuado.

El circuito de la figura 5.ª tiene el inconveniente de que su frecuencia de resonancia es fija, lo cual impide la recepción de distintas emisoras. Para modificar la frecuencia de resonancia podemos hacerlo de dos maneras: modificando la autoinducción o variando la capacidad del condensador. Lo primero es poco práctico en un receptor de galena. Los aparatos comerciales, mediante un mando exterior llamado **cambio de ondas**, sustituyen un juego de bobinas por otro, para cubrir así las distintas bandas de frecuencias asignadas a la radio. En el receptor de galena lo más práctico y sencillo es disponer de un condensador variable en capacidad. La figura 6.ª nos muestra uno de estos condensadores variables, cuya capacidad con las láminas totalmente introducidas es de unos 50 picofaradios o 500 centímetros (aunque no sea exactamente igual, en radio se equipara el cm. al picofaradio). La figura 7.ª nos muestra un antiguo detector de sulfuro de plomo «galena», utilizado en los primeros receptores de donde se deriva el nombre de aparatos de «galena» y con el que todavía se les designa, aunque el detector sea de germanio. La figura 8 nos muestra un detector de germanio (tamaño doble de lo normal) con su representación simbólica.

El circuito que vamos a realizar es el de la figura 9 (esquema teórico), siendo la figu-

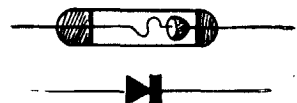


Fig. 8

ra 10 la que nos muestra la disposición práctica que se puede realizar en una lámina rectangular de panel o de plástico, etc. En este circuito sólo se precisa una antena. A continuación están los elementos que se precisan y las advertencias necesarias.

1.º Las conexiones deberán ser de soldadura de estaño, ya que los empalmes provisionales restan eficacia y son causa de muchos fallos. Con un soldador de 50 o de 75 vatios es suficiente. También hay estaño preparado, en carretes, para radiotécnicos, resultando así las soldaduras perfectas y duraderas.

2.º ANTENA.—Usaremos como antena uno de los conductores de la red de la instalación. Así pues conectaremos el receptor a uno cualquiera (pero uno solo) de los orificios de un enchufe corriente. El condensador fijo C_1 es imprescindible para evitar una posible descarga que, aunque no sea grave, siempre es molesta. Dicho condensador fijo, puede ser de cualquier clase, por ejemplo de papel, de mica, de poliéster, etc. Su valor de unos 5.000 picofaradios. Este condensador presenta una gran impedancia a la corriente alterna de la red, cuya frecuencia es de 50 c/seg., por lo que evita la descarga a través de nuestro cuerpo; en cambio su impedancia para las frecuencias altas, propias de las emisoras, es insignificante permitiendo fácilmente su paso.

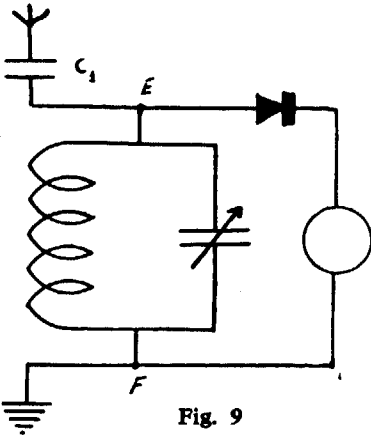


Fig. 9

3.º TIERRA.—No es preciso conectar el extremo inferior de la bobina a ningún objeto metálico, cañería etc., pero si se hace la audición es mejor. Si se conecta con tierra y no existiera el condensador C_1 habría descarga con peligro de estropear el detector y el auricular.

3.º TIERRA.—No es preciso conectar el extremo inferior de la bobina a ningún objeto metálico, cañería, etcétera, pero si se hace la audición es mejor. Si se conecta con tierra y no existiera el condensador C_1 habría descarga con peligro de estropear el detector y el auricular.

4.º LA AUTOINDUCCION L.—Si no se dis-

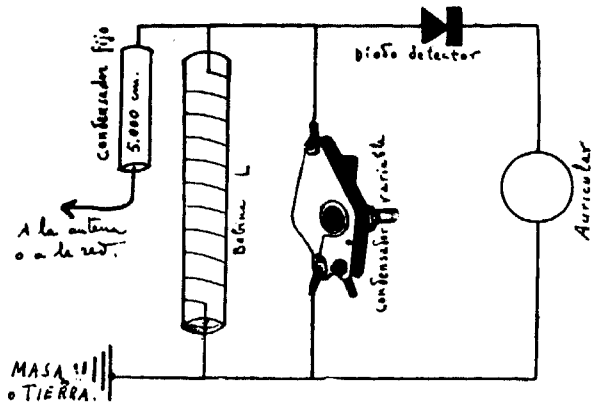


Fig. 10

pone de un tubito de cartón como los que van en las bobinas de hilo de coser, se puede hacer, arrollando una cartulina fina sobre un lápiz como soporte. Al terminar se pega a lo largo de la generatriz con papel cello u otro semejante, retirando el lápiz una vez terminada la operación. Se hacen dos orificios uno en cada extremo del tubito, donde se sujeta el principio y el fin de la bobina que se debe hacer. Sobre el tubo se arrollan (unas al lado de las otras) unas 120 espiras de hilo esmaltado de cobre. Este hilo de cobre esmaltado, se llama así porque va recubierto de un esmalte que es aislante. Se puede adquirir en cualquier tienda de accesorios de radio y también en los talleres donde reparan motores eléctricos. Para poder hacer las conexiones es preciso raspar el esmalte ya que si no, es imposible el contacto eléctrico. El diámetro de este hilo esmaltado será de una o dos décimas de milímetro, no siendo crítico este valor.

5.º EL CONDENSADOR VARIABLE.—Es el de la figura 6.º. El terminal señalado con la letra M es el que se conecta a MASA o TIERRA. Corresponde a las placas móviles. Cualquiera de los otros terminales, A o A' es el que se conecta a la entrada de antena juntamente con el principio de la bobina L.

6.º EL DETECTOR.—Es un sencillo detector de germanio de cualquier tipo, por ejemplo el OA 81 o cualquier otro, siendo indiferentes las conexiones de uno u otro extremo en el circuito que nos ocupa

7.º EL AURICULAR.—Se puede emplear un auricular corriente de casco, pero resulta muy molesto. Los auriculares que llevan los aparatos de transistores, si son magnéticos, suelen dar un rendimiento muy pobre. El mejor resultado lo dan los auriculares llamados de cristal. La constitución interna de estos auriculares es la misma que la de un micrófono de cristal, salvo su tamaño. Sabemos que si un cristal piezoeléctrico se somete a presiones variables engendra variaciones de tensión y recíprocamente si sometemos dicho cristal a tensiones variables, experimenta contracciones y dilataciones, es decir vibra con arreglo a dichas variaciones de tensión

Si recordamos la consecuencia 5.ª de los circuitos oscilantes en paralelo, veremos que entre los puntos E y F de las figuras 3.º y 9.º se originan tensiones variables que al ser aplicadas al cristal piezoeléctrico del auricular hacen que vibre, reproduciendo los sonidos que modularon la onda portadora.

Estos auriculares de cristal vienen incluidos en algunos receptores de transistores extranjeros, especialmente los japoneses, pero también los hay de fabricación nacional. Sirven también los que se usan en amplificadores para sordos.

Hay casas que suministran todos los accesorios necesarios para el montaje y reparación de aparatos de radio; en estas casas los precios son muy asequibles siendo el coste muy inferior al de los aparatos ya construidos. El material necesario para el montaje que nos ocupa no pasa de las 125 pesetas, siendo el auricular el que más vale, oscilando entre las 80 y 90 ptas. Los accesorios hay que pedirlos con el nombre y características con el que aquí se les ha designado, para evitar confusiones

FUNCIONAMIENTO.—Si no ha habido equivocaciones en el montaje, es seguro que se captará alguna de las emisoras locales. Si la emisora aparece

con más intensidad estando el condensador variable totalmente abierto, es señal de que la autoinducción de la bobina es excesiva, debiendo disminuir el número de espiras. Si por el contrario se oye mejor con el condensador totalmente cerrado, la autoinducción es insuficiente y se debe aumentar el número de espiras de la bobina. Si hay varias emisoras será difícil la separación total de ellas. Con todo los alumnos del colegio han logrado separar tres emisoras locales empleando diferentes bobinas construidas por ellos mismos. Es muy importante que realicen esta práctica, porque es muy grande la satisfacción que experimentan al comprender, gracias a la experiencia, lo que en el texto les resulta difícil y entienden mucho mejor lo referente a los circuitos oscilantes, la detección etc. Entonces saben con conocimiento de causa, cómo en el receptor de su casa pueden sintonizar las distintas emisoras, con sólo variar la capacidad de un condensador, actuando sobre un mando exterior, que a la vez desplaza una aguja indicadora y cómo sustituyen unos juegos de bobinas por otros, al utilizar el mando llamado «cambio de ondas» cubriendo así todas las frecuencias asignadas a la radio. Por otra parte, y esto es muy interesante, se despierta en algunos una gran afición hacia estos temas, donde es tan variado el campo de actividades, pudiendo así orientar sus estudios y su trabajo hacia profesiones muy bien remuneradas por la escasez de técnicos y especialistas.

Es difícil enseñar con claridad y sin vacilaciones los temas de electrónica del bachillerato si no se está familiarizado con las nociones y prácticas más elementales de la radio y contra todo lo que pueda creerse, estas prácticas no son ni difíciles ni costosas, siendo a la vez un agradable entretenimiento y un eficaz medio para saber y enseñar con conocimiento de causa los sugestivos temas de la electrónica, especialmente los de radio y televisión.

* * *

Este primer artículo se ha escrito cediendo a la invitación del Director del C. O. D. y cumpliendo con él una deuda de gratitud. Si a través de estas líneas alguien puede hacer que sus alumnos aprendan mejor alguna cosa de las que aquí se vayan señalando, se habrá realizado algo de lo que todos deseamos, esto es, el aprovechamiento de los alumnos y la perfección de nuestros métodos de enseñanza.

NUEVOS INSPECTORES DE ENSEÑANZA MEDIA DEL ESTADO

El sábado día 10 de diciembre terminaron los ejercicios del concurso-oposición para Inspectores de Enseñanza Media del Estado, habiendo sido nombrados, a propuesta del Tribunal: Doña Rosario Pujadas Durán, don José Nieto Noya, don Albino Martín Gabriel, don Pascual Boira Bellostas, don Baldomero Sendino Martín Valmaseda y don José María Pérez Bustamante.

LA DIDACTICA, PUESTA AL DIA

LOS continuos avances didácticos impiden condensarlos en los tratados generales que sobre las distintas materias se ofrecen al Profesorado. Ello obliga —para una puesta a punto en las tareas docentes— a recogerlos en estudios de tipo monográfico, como los iniciados por el Centro de Orientación Didáctica y que el Departamento de Publicaciones de la Dirección General de Enseñanza Media se honra en patrocinar y poner en manos de Centros y Profesores. La preparación simultánea del grupo de trabajos quizá haya variado en algunos las circunstancias que acompañaron su redacción. Pero doctrinalmente siguen vigentes y esperamos puedan servir a la finalidad anteriormente expuesta. Se ha procurado en cada Sección unir firmas relevantes y de autoridad didáctica, con objeto de revalorizar desde el primer momento estos Estudios Monográficos, en cuya Colección incluiremos a los del mismo carácter que hasta ahora veníamos editando entre los Cuadernos Didácticos.

DIDACTICA DE LA FILOSOFIA

Un volumen de 164 págs., encuadernado

Ptas.: 70

SUMARIO: *Concepto, método y programas de la Filosofía en el Bachillerato*, por Sergio Rábade Romeo. *Las disciplinas filosóficas que deben ser estudiadas preferentemente en el Bachillerato*, por Francisco Sevilla Benito. *El lugar que debe ocupar y el papel que debe desempeñar la Filosofía en el conjunto del Bachillerato*, por J. Barrio Gutiérrez. *Acceso y vías de penetración a los problemas filosóficos a partir de las restantes materias del Bachillerato*, por Salvador Mañero Mañero.

DIDACTICA DE LA LENGUA Y LITERATURA ESPAÑOLAS

Un volumen de 114 págs., encuadernado

Ptas.: 50

SUMARIO: *La Enseñanza de la Gramática en el Bachillerato*, por Fernando Lázaro Carreter. *De Ortografía*, por M. Luisa Revuelta Revuelta. *Función del disco gramófono en la enseñanza de la Ortografía*, por María Gabriela Corcuera Ugarte. *Los ejercicios de lectura y vocabulario en el Bachillerato Elemental*, por Elena Villamana. *La recitación*, por Gerardo Diego. *Una clase práctica de Lengua y Literatura en quinto curso*, por Manuela Pita Andrade. *Bibliografía sobre Lengua y Literatura españolas*, por José Simón Díaz. *El problema de la Prensa infantil*, por M. de la Concepción Pérez Montero.

DIDACTICA DE HISTORIA Y GEOGRAFIA

Un volumen de 206 págs., encuadernado

Ptas.: 75

SUMARIO: *Contenido y estructura de la Historia en el Bachillerato*, por Felipe Ruiz Martín. *De la Historia narrativa tradicional a la Historia explicativa social*, por Valentín Vázquez Prada. *Las más modernas Historias de España*, por Antonio Domínguez Ortiz. *La Geografía en el Bachillerato*, por Pedro Plans. *La iniciación geográfica*, por Alvaro Santamaría. *Lecciones prácticas y ejercicios prácticos*, por Fernando Jiménez de Gregorio. *La enseñanza al vivo: excursiones y viajes de estudio*, por A. Santamaría.

PROBLEMAS DE CIENCIAS NATURALES

Un volumen de 314 págs., encuadernado

Ptas.: 100

SUMARIO: *Las macromoléculas en Biología*, por Federico Mayor. *Permeabilidad celular*, por Francisco Ponz Piedrafita. *Biología general de los tumores*, por I. Sanz Ibáñez. *Conceptos actuales en fotosíntesis y quimiosíntesis*, por M. Losada Villasante. *Factores de variación genética en la especie humana*, por José Pons Rosell. *Genética bacteriana*, por Dmas Fernández Galiano. *Biología y radiaciones ionizantes*, por Fidel Fernández Rubio. *Evolucionismo y evolucionismo humano*, por Bermudo Meléndez. *Modernas orientaciones de la ecología vegetal*, por Salvador Rivas Goday. *La palinología: sus objetivos y métodos de trabajo; resultados actuales*, por Josefa Menéndez Amor. *Fundamentos biológicos de la exploración pesquera*, por Buenaventura Andréu. *La constitución del globo terrestre según las modernas investigaciones geofísicas*, por Luis Lozano Calvo.

Pedidos a:

REVISTA "ENSEÑANZA MEDIA"

Atocha, 81, 2.º

MADRID (12)