

6

Didáctica de los determinantes en el Bachillerato

Por M.^a Pilar VAZQUEZ PEDREIRA (*)

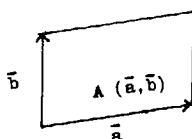
INTRODUCCION

Considero interesante a nivel de COU (curso que impartimos los profesores de IB), introducir los determinantes iniciando su estudio a partir de las propiedades elementales y fácilmente observables en las figuras del área de un paralelogramo y del volumen de un paralelepípedo, en dos y en tres dimensiones. A continuación, inspirados en estas propiedades, se introduce, de una manera axiomática, la definición de determinante, como una generalización para el caso n-dimensional.

Consideraciones intuitivas de la función área y la función volumen. Generalización: la función D.

1.1. Sea el espacio vectorial de los vectores libres del plano E^2 (R). Consideremos la aplicación $E^2 \rightarrow R$, que asocia a cada par de vectores \vec{a} y \vec{b} de E^2 el número real que define el área de cualquiera de los paralelogramos que determinan dos representantes de \vec{a} y \vec{b} por un punto del plano, que designaremos por $A(\vec{a}, \vec{b})$.

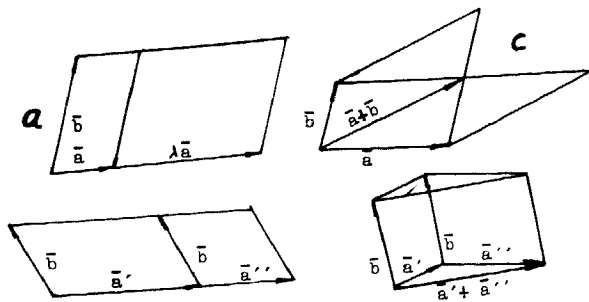
$$A(\vec{a}, \vec{b})$$



$$\vec{a}, \vec{b} \longrightarrow A(\vec{a}, \vec{b})$$

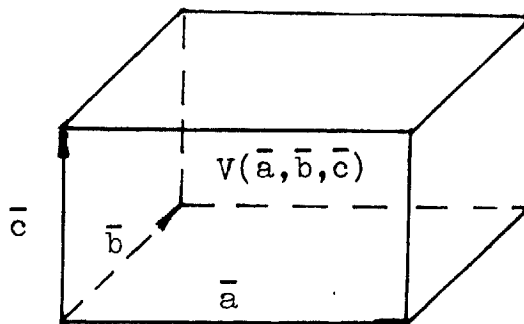
1.2. Esta aplicación goza de las tres propiedades siguientes:

- a) $A(\lambda \vec{a}, \vec{b}) = A(\vec{a}, \lambda \vec{b}) = \lambda A(\vec{a}, \vec{b}) \quad \vec{a}, \vec{b} \in E^2 \quad \lambda \in R$
- b) $A(\vec{a}' + \vec{a}'', \vec{b}) = A(\vec{a}', \vec{b}) + A(\vec{a}'', \vec{b}) \quad (\vec{a}', \vec{b})$ y $(\vec{a}'', \vec{b}) \in E^2$
- c) $A(\vec{a} + \vec{b}, \vec{b}) = A(\vec{a}, \vec{a} + \vec{b}) = A(\vec{a}, \vec{b}) \quad \vec{a}, \vec{b} \in E^2$



Estas tres propiedades determinan la función A , salvo un factor fijo, que puede tomarse como tal el área determinada por los vectores básicos: $A(\vec{i}, \vec{j})$.

1.3. Análogamente, en el espacio vectorial E^3 (R) de los vectores libres del espacio, podemos considerar la aplicación $E^3 \rightarrow R$, que asocia a cada terna de vectores $\vec{a}, \vec{b}, \vec{c}$ de E^3 el número real que mide el volumen de cualquiera de los paralelepípedos que determinan tres vectores representantes de los $\vec{a}, \vec{b},$ y \vec{c} por un punto del espacio. A este número lo designaremos por la expresión $V(\vec{a}, \vec{b}, \vec{c})$.



$$(\vec{a}, \vec{b}, \vec{c}) \rightarrow V(\vec{a}, \vec{b}, \vec{c})$$

1.4. Igual que en el caso del área, esta aplicación goza de las tres propiedades:

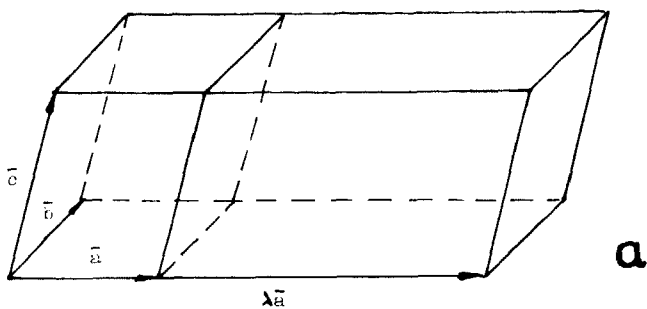
- a) $V(\lambda \vec{a}, \vec{b}, \vec{c}) = V(\vec{a}, \lambda \vec{b}, \vec{c}) = V(\vec{a}, \vec{b}, \lambda \vec{c}) = \lambda V(\vec{a}, \vec{b}, \vec{c}) \quad \lambda \in R, \vec{a}, \vec{b}, \vec{c} \in E^3$
 - b) $V(\vec{a}' + \vec{a}'', \vec{b}, \vec{c}) = V(\vec{a}', \vec{b}, \vec{c}) + V(\vec{a}'', \vec{b}, \vec{c}) \quad (\vec{a}', \vec{b}, \vec{c})$ y $(\vec{a}'', \vec{b}, \vec{c}) \in E^3$
 - c) $V(\vec{a} + \vec{b}, \vec{b}, \vec{c}) = V(\vec{a}, \vec{a} + \vec{b}, \vec{c}) = \dots = V(\vec{a}, \vec{b}, \vec{b} + \vec{c}) = V(\vec{a}, \vec{b}, \vec{c}) \quad \vec{a}, \vec{b}, \vec{c} \in E^3$
- (Véanse las figuras siguientes)

Estas tres propiedades, al igual que en el caso del plano, determinan la función V , volumen, previa la elección del valor asignado a los tres vectores de una base de E . Si se toman, por ejemplo, los vectores

$$\vec{i}, \vec{j}, \vec{k}, \text{ puede elegirse: } V(\vec{i}, \vec{j}, \vec{k}) = 1.$$

A continuación vamos a generalizar estos conceptos al caso de n dimensiones. En el espacio vectorial de dimensión

(*) Profesora I.B. de San Juan de Aznalfarache (Sevilla).



verificándose los axiomas siguientes:

$$a) D(\lambda \bar{a}_1, \bar{a}_2, \dots, \bar{a}_n) = D(\bar{a}_1, \bar{a}_2, \dots, \lambda \bar{a}_i, \dots, \bar{a}_n) = \lambda D(\bar{a}_1, \dots, \bar{a}_n) \quad \lambda \in \mathbb{R}, a_i \in E$$

$$b) D(\bar{a}' + \bar{a}'', \bar{a}_2, \dots, \bar{a}_n) = D(\bar{a}', \bar{a}_2, \dots, \bar{a}_n) + D(\bar{a}'', \bar{a}_2, \dots, \bar{a}_n) \quad \bar{a}' \in E, \bar{a}'' \in E \rightarrow \bar{a}', \bar{a}'', \bar{a}_i \in E^n$$

$$c) D(\bar{a}_1, \bar{a}_2, \dots, \bar{a}_n) = D(\bar{a}_1, \dots, \bar{a}_i + \bar{a}_j, \dots, \bar{a}_n)$$

Esta función escalar D queda perfectamente determinada por los tres axiomas a, b y c, salvo un factor arbitrario, el valor que se le asigne a

$$D(\bar{e}_1, \bar{e}_2, \dots, \bar{e}_n), \text{ siendo } \bar{e}_1, \bar{e}_2, \dots, \bar{e}_n$$

los vectores básicos. Para una determinada base se le puede asignar el valor 1, que corresponde en los casos de dos y tres dimensiones a la unidad de área y de volumen, respectivamente. Así, la función D está perfectamente determinada para todo conjunto ordenado de n vectores de E. Pero en todo caso descartamos el caso trivial de asignar a

$$D(\bar{e}_1, \bar{e}_2, \dots, \bar{e}_n)$$

el valor cero, pues, aunque se cumplirían los axiomas, resultaría la función D nula para cualquier conjunto de n vectores. Entre las propiedades de la función D destacaremos que si es distinta de cero para una determinada base no se anula para ninguna otra base del espacio vectorial E.

2. Propiedades deducidas de los axiomas.

2.1. Si se permutan dos vectores cualesquiera cambia el signo de D.

$$D(\bar{a}_1, \bar{a}_2, \bar{a}_3, \dots, \bar{a}_i, \dots, \bar{a}_j, \dots, \bar{a}_n) =$$

$$D(\bar{a}_1, \bar{a}_2, \bar{a}_3, \dots, \bar{a}_i + \bar{a}_j, \dots, \bar{a}_j, \dots, \bar{a}_n) =$$

$$-D(\bar{a}_1, \bar{a}_2, \bar{a}_3, \dots, -\bar{a}_i - \bar{a}_j, \dots, \bar{a}_j, \dots, \bar{a}_n) =$$

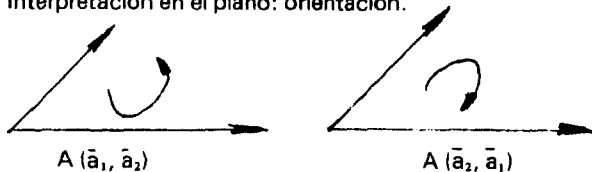
$$-D(\bar{a}_1, \bar{a}_2, \bar{a}_3, \dots, -\bar{a}_i - \bar{a}_j, \dots, -\bar{a}_j, \dots, \bar{a}_n) =$$

$$D(\bar{a}_1, \bar{a}_2, \bar{a}_3, \dots, \bar{a}_i + \bar{a}_j, \dots, -\bar{a}_j, \dots, \bar{a}_n) =$$

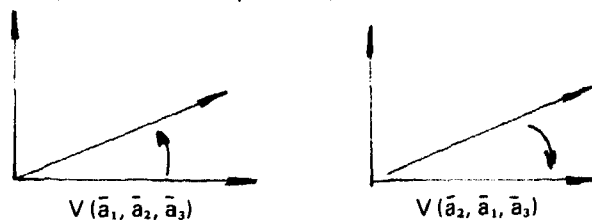
$$D(\bar{a}_1, \bar{a}_2, \bar{a}_3, \dots, \bar{a}_j, \dots, \bar{a}_i, \dots, \bar{a}_n)$$

$$D(\bar{a}_1, \bar{a}_2, \bar{a}_3, \dots, \bar{a}_j, \dots, \bar{a}_i, \dots, \bar{a}_n)$$

Interpretación en el plano: orientación.



Interpretación en el espacio: orientación.



Triedro positivo (sacacorchos)

Triedro negativo

n no dispondremos de las nociones elementales de área y volumen, pero estableceremos también una función, inspirada en las anteriores, que caracterizaremos axiomáticamente.

1.5. Sea $E(\mathbb{R})$ un espacio vectorial de dimensión n sobre el cuerpo de los números reales. Definimos la aplicación $E^n \rightarrow \mathbb{R}$, que hace corresponder a cada n vectores de E un número real que designáramos por

$$D(\bar{a}_1, \bar{a}_2, \dots, \bar{a}_n): (\bar{a}_1, \bar{a}_2, \dots, \bar{a}_n) \mapsto D(\bar{a}_1, \bar{a}_2, \dots, \bar{a}_n)$$

2.2. La propiedad atribuida en el axioma b al primer vector es válida para cualquier otro.

$$D(\bar{a}_1, \bar{a}_2, \dots, \bar{a}'_i + \bar{a}''_i, \dots, \bar{a}_n) =$$

$$-D(\bar{a}'_i + \bar{a}''_i, \bar{a}_2, \dots, \bar{a}_1, \dots, \bar{a}_n) =$$

$$-D(\bar{a}'_i, \bar{a}_2, \dots, \bar{a}_1, \dots, \bar{a}_n) - D(\bar{a}''_i, \bar{a}_2, \dots, \bar{a}_n) =$$

$$D(\bar{a}_1, \bar{a}_2, \dots, \bar{a}'_i, \dots, \bar{a}_n) + D(\bar{a}_1, \bar{a}_2, \dots, \bar{a}''_i, \dots, \bar{a}_n)$$

2.3. Si uno de los vectores es nulo $\rightarrow D = 0$

Sea $\bar{a}_i = \vec{0} \rightarrow \bar{a}_i = \lambda \bar{a}_i \forall \lambda \in R$, Entonces:

$$D(\bar{a}_1, \bar{a}_2, \dots, \bar{a}_i, \dots, \bar{a}_n) = D(\lambda \bar{a}_1, \bar{a}_2, \dots, \bar{a}_i, \dots, \bar{a}_n) =$$

$$\lambda D(\bar{a}_1, \bar{a}_2, \dots, \bar{a}_i, \dots, \bar{a}_n) \rightarrow D = 0$$

En el plano si uno de los vectores es nulo, el área es nula, y en el espacio si uno de los vectores es nulo, el volumen es nulo.

2.4. Si hay dos vectores iguales: $D = 0$

$$D(\bar{a}_1, \dots, \bar{a}_i, \dots, \bar{a}_i, \dots, \bar{a}_n) = -D(\bar{a}_1, \dots, \bar{a}_i, \dots, \bar{a}_i, \dots, \bar{a}_n) \rightarrow D = 0$$

En el plano si dos vectores son iguales no hay paralelogramo, y en el espacio no hay paralelepípedo.

2.5. Si un vector es proporcional a otro (linealmente dependientes), entonces $D = 0$.

$$D(\bar{a}_1, \dots, \bar{a}_i, \dots, \bar{a}_i, \dots, \bar{a}_n) = D(\bar{a}_1, \dots, \bar{a}_i, \dots, \bar{a}_i, \dots, \bar{a}_n) = 0$$

2.6. Si un vector es combinación lineal de los otros, $D = 0$

$$D(\bar{a}_1, \dots, \bar{a}_1 + \dots + \bar{a}_n, \dots, \bar{a}_n) = D(\bar{a}_1, \dots, \bar{a}_1, \dots, \bar{a}_n) +$$

$$D(\bar{a}_1, \bar{a}_2, \dots, \bar{a}_2, \dots, \bar{a}_n) + \dots + D(\bar{a}_1, \dots, \bar{a}_n, \dots, \bar{a}_n) = 0$$

2.7. Si a un vector se le suma una combinación lineal de otros D no varía.

$$D(\bar{a}_1, \dots, \bar{a}_i + \bar{a}_1 + \bar{a}_2 + \dots + \bar{a}_n, \dots, \bar{a}_n) = D(\bar{a}_1, \dots, \bar{a}_n) +$$

$$D(\bar{a}_1, \dots, \bar{a}_1, \dots, \bar{a}_n) + \dots + D(\bar{a}_1, \dots, \bar{a}_n, \dots, \bar{a}_n) = D(\bar{a}_1, \dots, \bar{a}_n)$$

3. Cálculo de D .

3.1. Si es $B(\bar{e}_1, \bar{e}_2)$ una base de E^2 se tendrá:

$$\bar{a} = a_1 \bar{e}_1 + a_2 \bar{e}_2 \quad \text{y} \quad \bar{b} = b_1 \bar{e}_1 + b_2 \bar{e}_2 \quad \text{con} \quad a_1, a_2, b_1, b_2 \in R$$

y tendremos

$$A(\bar{a}, \bar{b}) = A(a_1 \bar{e}_1 + a_2 \bar{e}_2, b_1 \bar{e}_1 + b_2 \bar{e}_2) =$$

$$A(a_1 \bar{e}_1, b_1 \bar{e}_1) + A(a_1 \bar{e}_1, b_2 \bar{e}_2) + A(a_2 \bar{e}_2, b_1 \bar{e}_1) + A(a_2 \bar{e}_2, b_2 \bar{e}_2)$$

$$= a_1 b_1 A(\bar{e}_1, \bar{e}_1) + a_1 b_2 A(\bar{e}_1, \bar{e}_2) + a_2 b_1 A(\bar{e}_2, \bar{e}_1) +$$

$$a_2 b_2 A(\bar{e}_2, \bar{e}_2) = a_1 b_2 - a_2 b_1 A(\bar{e}_1, \bar{e}_2)$$

Y tomando como unidad de área la del paralelogramo formado por los vectores básicos $A(\bar{e}_1, \bar{e}_2) = 1$, resulta $A(\bar{a}, \bar{b}) = a_1 b_2 - a_2 b_1$.

Analicemos este resultado: de los 4 sumandos en que se ha descompuesto $A(\bar{a}, \bar{b})$ sólo 2 (2!) son distintos de cero, que son las permutaciones posibles de los vectores básicos (\bar{e}_1, \bar{e}_2) .

3.2. Si es $B(\bar{e}_1, \bar{e}_2, \bar{e}_3)$ una base de E^3 , $\bar{a}_j = a_j^i \bar{e}_i$

$$= a_j^1 \bar{e}_1 + a_j^2 \bar{e}_2 + a_j^3 \bar{e}_3 \quad j = 1, 2, 3 \quad a_j^i \in R$$

$$V(\bar{a}_1, \bar{a}_2, \bar{a}_3) = V(a_1^i \bar{e}_i, a_2^j \bar{e}_j, a_3^k \bar{e}_k) =$$

$$= \sum_{i_1, i_2, i_3} a_1^{i_1} a_2^{i_2} a_3^{i_3} V(\bar{e}_{i_1}, \bar{e}_{i_2}, \bar{e}_{i_3})$$

suma formada por 3^3 sumandos distintos correspondientes a las variaciones con repetición de 3 elementos y orden 3, que se pueden formar con los tres vectores básicos. Pero en dicha suma son nulos los sumandos en los que hay vectores básicos repetidos y sólo quedan 3! que son las permutaciones posibles.

Tomando como unidad el volumen formado por los vectores básicos:

$$V(\bar{e}_1, \bar{e}_2, \bar{e}_3) = 1, \text{ se tiene } V(\bar{e}_{i_1}, \bar{e}_{i_2}, \bar{e}_{i_3}) = \pm 1$$

según que la permutación $i_1 i_2 i_3$ sea par o impar. Entonces:

$$(2) \quad V(\bar{a}_1, \bar{a}_2, \bar{a}_3) = \sum_{i_1, i_2, i_3} (-1)^\alpha \begin{vmatrix} a_1^{i_1} & a_2^{i_2} & a_3^{i_3} \end{vmatrix}$$

En consecuencia, vemos que V es un polinomio homogéneo de tercer grado en los componentes de los vectores \bar{a}_j . Si los representamos por una matriz cuadrada

$$\begin{vmatrix} 1 & 1 & 1 \\ a_1 & a_2 & a_3 \\ a_1^2 & a_2^2 & a_3^2 \\ a_1^3 & a_2^3 & a_3^3 \end{vmatrix}$$

el valor de su determinante sería, según (2), la suma de los productos, afectados del signo convenido, obtenidos tomando un factor y uno solo de cada fila y uno de cada columna.

3.3. Para E_n , análogamente, tomando una base $B(\bar{e}_1, \bar{e}_2, \dots, \bar{e}_n)$

$$D(\bar{a}, \bar{a}, \dots, \bar{a}) = \Delta D(\bar{e}, \bar{e}, \dots, \bar{e})$$

siendo

$$\Delta = \begin{vmatrix} 1 & 1 & \dots & 1 \\ a & a & \dots & a \\ 1 & 2 & \dots & n \\ 2 & 2 & \dots & 2 \\ a_1 & a_2 & \dots & a_n \\ \vdots & \vdots & \ddots & \vdots \\ \dots & \dots & \dots & \dots \\ a & a & \dots & a \\ 1 & 2 & \dots & n \end{vmatrix} = \sum_{i_1, i_2, \dots, i_n} (-1)^\alpha a_1^{i_1} a_2^{i_2} \dots a_n^{i_n}$$

polinomio homogéneo de grado n formado por los $n!$ productos, afectados del signo convenido, obtenidos tomando un factor de cada fila y uno de cada columna.

Al número real Δ asociado a la matriz cuadrada

$$(a_j^i), \text{ o bien } (\bar{a}_1, \bar{a}_2, \dots, \bar{a}_n),$$

cuyas columnas se pueden interpretar como vectores referidos a una cierta base, se le llama determinante, que coincide con la función D si asignamos el valor 1 a D

$(\bar{e}_1, \bar{e}_2, \dots, \bar{e}_n)$ de los vectores básicos.