

INVESTIGACIONES Y EXPERIENCIAS

RESOLUCIÓN DE PROBLEMAS DE QUÍMICA, MAPAS CONCEPTUALES
Y ESTILO COGNITIVO (*)

CARLOS PALACIOS (**)
FRANCISCO LÓPEZ RUPÉREZ (***)

INTRODUCCIÓN

La resolución de problemas (RP) es una de las actividades a la que los profesores dedicamos una gran cantidad de tiempo en nuestras clases y constituye una de las formas más frecuentes de evaluar el aprendizaje de los alumnos; a pesar de lo cual, las dificultades que este tipo de actividades conlleva es la principal causa del alto índice de suspensos en asignaturas como Física, Química o Matemáticas. Pensar, ingenuamente, que para resolver problemas no hay más que conocer la teoría es todavía una opinión relativamente extendida entre el profesorado, que también se formó desde ese esquema y lo reproduce sin dar demasiada importancia a declaraciones de los alumnos del tipo: «comprendo la teoría, pero ante un problema no tengo ni idea», «entiendo los problemas, pero en cuanto se cambia algo el enunciado, no sé por dónde cogerlo».

Tales declaraciones no son más que la evidencia cotidiana de que para aprender a hacer problemas no sólo hay que conocer la materia en cuestión, sino que además hay que saber cómo aplicarla.

A este respecto puede resultar ilustrativa la opinión de Ausubel (1987) quien, en su libro *Psicología de la Educación* (p. 465), afirma:

«... para resolver problemas hay que poseer ingenio, audacia, originalidad, flexibilidad, destreza para improvisar, sensibilidad al problema, capacidades diferentes y más escasas entre nuestros alumnos que la de comprender materiales expuestos verbalmente».

Con tal cantidad de requisitos, no deben extrañar ni las dificultades experimentadas por los alumnos ni el importante número de trabajos sobre RP publica-

(*) El presente trabajo ha sido financiado con cargo a las Ayudas a la Investigación Educativa (CIDE, 1987).

(**) Profesor del Instituto de Bachillerato Francisco Giner de los Ríos, de Alcobendas (Madrid).

(***) Catedrático del Instituto Español de París.

dos en los últimos treinta años en el ámbito de la didáctica de las ciencias —una interesante revisión sobre la resolución de problemas de Física y Química se publicó en esta *Revista* (Martínez Torregrosa, 1984)—; dichos trabajos se han realizado fundamentalmente desde el ámbito de las ciencias experimentales, en especial desde la Física y las Matemáticas.

Atendiendo al tipo de objetivos que tales investigaciones se plantean, una buena parte de ellas pueden ser clasificadas al menos en cuatro grandes grupos:

1) Las que, para facilitar la RP, proponen una serie de algoritmos y heurísticos (Schoenfeld, 1979) o, en palabras de Mettes y cols., un programa de acciones y métodos (Mettes, et al., 1980; Kramers-Pals, et al., 1988).

2) Aquellas que utilizan la RP para conseguir un mayor desarrollo de la creatividad (Garret, 1987; Frederiksen, 1984; Calking, et al., 1984) o para promover el aprendizaje de las ciencias, desde una perspectiva de cambio conceptual y metodológico (Gil, et al., 1988).

3) Las interesadas en identificar aquellas características cognitivas de los sujetos o de su organización del conocimiento que son responsables de un comportamiento eficaz en la RP (Reif, 1980; Reif, et al., 1982; Heller, et al., 1984; López Rupérez, 1987b).

4) Las preocupadas por describir cuáles son los mecanismos mediante los que los individuos resuelven problemas de forma eficiente; para lo que se compara cómo resuelven problemas expertos y novatos (Chi, et al., 1981), buenos y malos resolventes (Camacho, et al., 1989; Gabel, et al., 1984; López Rupérez, et al., 1990a).

El presente trabajo —que forma parte de una investigación más amplia sobre la organización del conocimiento y la resolución de problemas (López Rupérez, 1987a)— se beneficia, en cierta medida, de las recomendaciones procedentes de diferentes perspectivas teóricas (Gagné, 1971; Novak, 1982; Eylon, et al., 1984) y que aconsejan una organización jerárquica del conocimiento como recurso para mejorar la eficacia del aprendizaje científico. En nuestro caso elegimos como instrumento los mapas conceptuales, por tratarse no de una «herramienta de laboratorio», sino de un medio didáctico perfectamente utilizable en las condiciones normales del aula. Se trataba de comprobar si estimulando en los alumnos una organización jerárquica del conocimiento conceptual, mediante la construcción personalizada de mapas conceptuales, mejoraba su efectividad en la resolución de problemas de Química. Por otro lado, se pretendía, asimismo, analizar la influencia de la dimensión dependencia/independencia de campo (DIC) en dicha relación, variable psicológica especialmente vinculada a la eficacia de los procesos de reestructuración cognitiva (López Rupérez, 1989a).

SELECCIÓN DE LA MUESTRA

La muestra estuvo compuesta por todos los alumnos que cursaron las asignaturas de Física y Química del COU en el I. B. Cardenal Herrera Oria, durante el

año escolar 1986-1987. Tras los abandonos habituales, la extensión de la muestra quedó reducida a 85 sujetos. Los alumnos, agrupados en tres cursos, A, B y C, fueron asignados al azar a un grado diferente de tratamiento: tratamiento nulo o de control (COU C); tratamiento simple, en Física (COU A); y tratamiento doble, en Física y Química (COU B). Puesto que en un análisis posterior comprobamos que no existían diferencias entre los alumnos sometidos a tratamiento simple y los que se sometieron a tratamiento doble, se decidió dos únicos valores para esta variable, tratamiento (1) y no tratamiento (0). A pesar del carácter incidental del muestreo efectuado, controlamos la variable DIC y, junto con ella, la influencia del profesor –variable fundamental en este tipo de estudios–, ya que un mismo profesor fue el encargado de impartir la asignatura en los tres cursos.

HIPÓTESIS

Con la presente investigación tratamos de contrastar las siguientes hipótesis:

1. Aceptando que la elaboración de los mapas conceptuales de tipo jerárquico mejora la organización del conocimiento en los alumnos, dicha elaboración influirá en la efectividad en la resolución de problemas de Química.

2. La dimensión DIC del estilo cognitivo correlacionará significativamente con la efectividad en la resolución de problemas de Química, aunque de manera diferente según sean las características de cada problema.

INSTRUMENTOS Y VARIABLES CONSIDERADAS

Los problemas

Se seleccionaron cinco problemas de los que aparecen con frecuencia en los libros de Química de COU, de uso habitual en los centros. Tales problemas hacen referencia a los temas clásicos de programa de COU como Termoquímica, Cinética de Reacciones, Equilibrio Químico, Reacciones Ácido-Base y Reacciones Redox.

Los correspondientes enunciados se encuentran en el anexo I. Dichos problemas pueden ser considerados, todos ellos, como bien estructurados y ricos en contenido semántico (López Rupérez, 1989b).

Se han clasificado además como problemas estándar aquellos cuya resolución suponía esencialmente un ejercicio de repetición, más o menos complejo, de otros que habían sido realizados por los alumnos previamente; tal es el caso de los problemas 2 y 4.

Se clasificaron como problemas generales (no estándar) aquellos que, aun estando bien estructurados, requerían el uso del pensamiento productivo para su resolución; es decir, aquellos problemas que, además de suponer el manejo

de conceptos conocidos y aplicados con anterioridad, llevaban consigo la utilización de algún procedimiento nuevo; a esta categoría pertenecen los problemas 1, 3 y 5.

Los problemas fueron realizados simultáneamente, como parte de una prueba escrita, durante un semestre del curso 1986-1987 y a lo largo de las correspondientes sesiones de examen.

Variables consideradas en los problemas

Para cada problema se identificó un conjunto de «esquemas de razonamiento», o estructuras unitarias relativamente independientes, que han sido considerados como componentes elementales o *variables atómicas*. La noción de esquema de razonamiento se inspira en el concepto de esquema de la psicología cognitiva (Carreiras, 1986) y viene a ser el reflejo de una organización operativa del conocimiento que guía las inferencias del sujeto en la resolución de un problema o de una porción definida del mismo (López Rupérez, 1989b).

Las variables atómicas se han agrupado en *variables moleculares*. Así, se han considerado las agrupaciones de todos los esquemas de razonamiento de un mismo problema PQ_i (i = 1...5).

La agrupación de los esquemas de razonamiento en entidades más inclusivas —problemas generales (PQG), por un lado, y problemas estándares (PQS), por otro— ha permitido definir un tercer tipo de variables, que hemos denominado *variables molares*. Los tres tipos de variables referidas, atómicas, moleculares y molares, aparecen especificados en la tabla 1.

Cada problema fue corregido por el profesor, puntuando con 0 ó 1 cada uno de los posibles esquemas de razonamiento necesarios para resolver el problema, bastando que dicho elemento de resolución estuviera bien planteado para puntuarlo con 1. La puntuación de cada problema se obtuvo sumando las de los diferentes componentes elementales, salvo en algunos ejercicios en los cuales, al no ser necesario emplear todos y cada uno de los esquemas elementales, se tomó en consideración únicamente la suma de las puntuaciones de los realmente imprescindibles.

La puntuación de cada problema se normalizó en la forma de puntuación centesimal, tal y como se muestra en la tabla 2.

Variable estilo cognitivo DIC

La dependencia/independencia de campo (DIC) constituye la dimensión del estilo cognitivo cuya influencia sobre los procesos de enseñanza/aprendizaje de las ciencias ha sido postulada con más insistencia (Carretero, 1982; López Rupérez, 1989a).

TABLA 1

Códigos de las variables referidas a los problemas consideradas en la investigación

VARIABLES ATÓMICAS:

RQ11 (0,1)	Recordar que una reacción de combustión es una reacción con oxígeno.
RQ12 (0,1)	Escribir correctamente las reacciones que son necesarias tener en cuenta para realizar el problema.
RQ13 (0,3)	Realizar algún planteamiento del problema.
RQ14 (0,1)	Expresar el resultado con signo correcto.
RQ21 (0,1)	Controlar variables correctamente.
RQ22 (0,1)	Deducir la expresión de la constante de velocidad en función de las concentraciones.
RQ31 (0,1)	Plantear correctamente las concentraciones en el equilibrio.
RQ32 (0,1)	Determinar el grado de ionización.
RQ33 (0,1)	Calcular correctamente el $-\log$ de la concentración de iones hidronio.
RQ41 (0,1)	Plantear correctamente la relación entre K_c y K_p .
RQ42 (0,3)	Aplicar la Ley de Acción de Masas.
RQ43 (0,2)	Escribir correctamente la ecuación necesaria para calcular la presión.
RQ44 (0,1)	Expresar la relación entre densidad, masa y volumen.
RQ51 (0,1)	Calcular el valor de la fuerza electromotriz en condiciones estándar.
RQ52 (0,1)	Calcular correctamente el número de electrones puestos en juego en la reacción.
RQ53 (0,1)	Escribir la ecuación de Nerts.
RQ54 (0,1)	Concluir que el sentido de la reacción es el correcto.

VARIABLES MOLECULARES:

PQ1, PQ2, PQ3, PQ4 y PQ5	Puntuación de cada uno de los problemas considerados.
--------------------------------	---

VARIABLES MOLARES:

PQS	Puntuación centesimal media de los problemas de Química clasificados como estándar.
PQG	Puntuación centesimal media de los problemas de Química clasificados como generales.

TABLA 2

Definición operativa de las diferentes variables consideradas en los problemas

$PQ1 = 100/3 RQ15$	Puntuac. Cent. 1 ^{er} Problema Química
$PQ2 = 100/2 (\sum_{j=1}^2 RQ2j)$	Puntuac. Cent. 2.º Problema Química
$PQ3 = 100/3 (\sum RQ3j)$	Puntuac. Cent. 3.º Problema Química
$PQ4 = 100/4 (\sum RQ4j)$	Puntuac. Cent. 4.º Problema Química
$PQ5 = 100/4 (\sum RQ5j)$	Puntuac. Cent. 5.º Problema Química
$PQS = (PQ1 + PQ3 + PQ5)/3$	Puntuación centesimal media de los problemas de Química clasificados como estándar.
$PQG = (PQ2 + PQ4)/2$	Puntuación centesimal media de los problemas de Química clasificados como generales.

El constructo DIC surge de la mano de Witkin y cols. (1977) a mediados de los años sesenta y ha evolucionado considerablemente desde sus orígenes. Así, inicialmente se aplicó a las diferencias individuales en la tendencia a confiar, básicamente, en el campo visual o en el propio cuerpo como referencia para la percepción de la verticalidad (Witkin, et al., 1985, p. 87). Actualmente, se considera como una dimensión continua —que refleja las diferencias individuales de funcionamiento cognitivo en cuanto a la amplitud de autonomía con respecto a referencias externas tanto en el campo perceptivo como en el intelectual— sobre la cual la posición relativa de los individuos no varía con el paso del tiempo a partir de los 10-12 años.

Este constructo se ha relacionado en diversas investigaciones en didáctica de las ciencias con la habilidad de controlar variables (Corral, 1982; Stawit, 1984; Pozo, 1987); también se ha estudiado su influencia sobre la efectividad en la RP (Pascual-Leone, 1974; Simon, 1979; Huteau, 1980; Ronning, et al., 1984; Niaz, et al., 1989; López Rupérez, et al., 1989b; Garret, 1986). Aunque los resultados de tales investigaciones no son todos concordantes, sí parece haber suficientes indicios, como los expuestos por Linn, et al. (1981), en el sentido de poder relacionar la DIC con la capacidad de reestructuración cognitiva; aspecto, éste, directamente vinculado a la RP. Tal relación justifica, en parte, los planteamientos de nuestro trabajo, que en definitiva trata de comprobar la efectividad de la reestructuración cognitiva —promovida por la elaboración de los mapas de conceptos— en la resolución de problemas.

Los resultados de la presente investigación pueden ser de interés tanto para los investigadores en didáctica, expertos en las distintas líneas emergentes o latentes, como para los «profesores de a pie», expertos en el trato diario con sus alumnos, puesto que lo que nos propusimos, en definitiva, fue considerar algunas características individuales de los alumnos que, por lo general, no se han tenido en cuenta ni desde el ámbito de la investigación didáctica de nuestro país ni tampoco desde la práctica cotidiana de las aulas.

Para medir la variable DIC hemos utilizado el GEFT (*Group of Embedded Figures Test*, Witkin, et al., 1981), de aplicación colectiva. Esta prueba, que consta de 18 items, presenta a los sujetos 18 figuras complejas para que se identifique, en cada una de ellas, una figura simple enmascarada. La fiabilidad obtenida para dicha prueba en la presente investigación, medida con la fórmula de Kuder-Richardson, KR-21 (Magnusson, 1988), ha sido de 0,89.

Mapas conceptuales

Los mapas conceptuales utilizados en este trabajo pueden considerarse de tipo jerárquico, aceptando en nuestro caso como criterio de jerarquía el nivel de complejidad conceptual. En ellos los conceptos primitivos, que con frecuencia hacen referencia a atributos observacionales relativamente directos, aparecen en la parte superior del mapa. Las conexiones entre conceptos se diferencian convenientemente según se incorporen mediante definiciones de tipo operativo, principios, leyes o teoremas. En cada nudo se incluye la expresión analítica del concepto. Aun cuando, en sentido estricto, no coinciden con los de Novak (Novak, et al., 1984), lo cierto es que se reducen a éstos cuando se consideran como primitivos en el enfoque correspondiente, conceptos francamente inclusivos (para una discusión más detallada ver López Rupérez, 1990).

En el anexo II se muestra, a modo de ejemplo, uno de los mapas elaborado por los alumnos para el tema de reacciones de transferencia de protones.

Para enseñar a los alumnos la técnica de elaboración de mapas conceptuales, se les dieron las siguientes normas, que fueron ilustradas sobre un ejemplo práctico (López Rupérez, 1989b):

- a) Elabora una lista de conceptos relativos al tema en cuestión tan detallada como te sea posible.
- b) Haz otra lista con las leyes, los teoremas y las consecuencias que aparecieron o se emplearon en el desarrollo del tema.
- c) Intenta integrar todo lo anterior en un mapa:
 - 1) Reflejando una cierta jerarquía lógica entre conceptos más generales y conceptos derivados de los anteriores por definición.
 - 2) Diferenciando las distintas relaciones entre los conceptos según estén vinculados entre sí por definición (utilizando líneas continuas, por ejemplo) o lo estén por deducción, por descubrimiento o por experimentación (utilizando líneas de trazos, por ejemplo).
 - 3) Distinguiendo entre los nudos de la red, propiamente dichos (conceptos), y la concreción de las relaciones entre ellos, ya sean de carácter deductivo (teoremas o consecuencias), ya sean de carácter empírico (leyes).

- d) Con el propósito de facilitar la funcionalidad del esquema, escribe en todos los casos, junto con el nombre del concepto o de la relación, su símbolo y su expresión matemática si la hubiere.

TRATAMIENTO

El tratamiento se extendió a lo largo del semestre sobre el que se desarrolló la investigación y comprendió las siguientes acciones:

- a) Una exposición a los alumnos, con fines proactivos, sobre la importancia de la organización del conocimiento como etapa preliminar en la resolución de problemas.
- b) Una presentación de los mapas conceptuales como instrumento para la organización jerárquica y, en cierta medida, funcional del conocimiento. Descripción detallada de las normas de elaboración y posterior aplicación colectiva, orientada por el profesor, de dichas normas a la construcción de un mapa concreto.
- c) Al finalizar cada tema y antes de la prueba correspondiente, elaboración obligatoria por parte de cada alumno del mapa conceptual relativo al tema en cuestión y presentación posterior al profesor para su valoración.
- d) Estímulo continuado por parte del profesor a los alumnos, resaltando la importancia y la utilidad de este tipo de herramientas de aprendizaje.

DISEÑO EXPERIMENTAL Y TÉCNICAS DE ANÁLISIS

El plan de investigación del presente trabajo preveía el análisis de la relación entre la variable tratamiento —considerada como variable independiente— y la efectividad en la resolución de problemas de Química —medida mediante las diferentes variables moleculares y molares anteriormente referidas— cuando se controlaba la influencia de la DIC como exponente del estilo cognitivo.

El análisis de los datos obtenidos de acuerdo con dicho diseño experimental fue efectuado utilizando los subprogramas FRECUENCIAS y ANOVA del paquete de programas SPSS (Norman et al., 1975); el primero, para obtener una caracterización estadística de la muestra, particularmente respecto de la variable DIC; el segundo, para efectuar un análisis de covarianza del tipo tratamiento X efectividad, controlando la DIC.

El cuadro 1 resume todas las variables consideradas, así como sus posibles valores.

CUADRO 1

Códigos y valores de las variables estudiadas:

TR (Tratamiento)	valores: 0,1 0, cuando el grupo no ha recibido ninguna instrucción en la elaboración de mapas conceptuales. 1, cuando recibió instrucciones para la elaboración de mapas conceptuales en algunas de las asignaturas (Física o Química).
------------------	---

DIC (Estilo cognitivo)	valores: 0, ..., 18 Puntuación obtenida en el test GEFT
------------------------	--

Variables atómicas:

RQ _{ij}	valores: 0, 1 ó 2 Puntuación obtenida en cada uno de los posibles esquemas o elementos de resolución (j) necesarios para resolver correctamente cada problema (i).
i: 1, ..., 5; j: 0, 1 ó 2;	
	Ver tabla 1

Variables moleculares:

PQ _i	valores: 0, ..., 100 Puntuación centesimal obtenida en cada problema.
i: 1, ..., 5;	
	Ver tablas 1 y 2

Variables molares:

PQG	valores: 0, ..., 100 Puntuación centesimal obtenida en los problemas clasificados como generales.
PQS	valores: 0, ..., 100 Puntuación centesimal obtenida en los problemas clasificados como estándar.

RESULTADOS Y DISCUSIÓN

La variable DIC

Los resultados del análisis de frecuencias efectuado sobre los datos disponibles para la variable DIC revelan que la muestra se distribuye asimétricamente respecto de dicha variable, con la moda (DIC = 17) claramente desplazada hacia el extremo superior (DIC = 18) del rango de puntuaciones. Dicho resultado es consistente con los obtenidos en investigaciones anteriores (López Rupérez, et al., 1987) e indica la relación existente entre la DIC y la opción educativa profesional (Witkin, et al., 1977). Los alumnos más independientes de campo eligen, preferentemente, opciones científicas (López Rupérez, et al., 1987); lo que explica el desplazamiento de la moda anteriormente referido. Como ha señalado Garret (1986), ésta es una de las limitaciones que presenta el análisis de la influencia de la DIC en la resolución de problemas científicos, aunque en nuestro estudio, como se verá más adelante, no nos ha impedido detectar relaciones francamente plausibles.

Los problemas de Química y el estilo cognitivo

Los análisis de covarianza entre tratamiento, variables de efectividad relativas a la resolución de problemas individualmente considerados y DIC, como variable de control, arrojaron los resultados que se resumen en la tabla 3. En ella aparecen reflejados los valores de significación estadística correspondientes a la F de Senedecor (Serramona, 1980) para cada una de las relaciones entre las parejas de variables consideradas. De la información contenida en dicha tabla se deduce que de los cinco problemas considerados, sólo dos presentan una relación estadísticamente significativa entre la puntuación y la DIC, siendo precisamente ambos los problemas clasificados con anterioridad como generales (o no estándar). Por otra parte, no se aprecia ningún efecto estadísticamente significativo del tratamiento. En lo que sigue se presentan algunos comentarios a los resultados obtenidos para cada uno de los problemas de Química utilizados en la presente investigación.

Problema 1 (PQ1)

Del análisis de las estrategias que han seguido los alumnos, se deduce que una gran mayoría de los que lo han resuelto correctamente, alrededor de las tres cuartas partes, han seguido un planteamiento general que se había utilizado en numerosas ocasiones a lo largo de la instrucción. Dicha estrategia, que consiste en considerar las entalpías de formación de los productos y de los reactivos y restarlas, es extremadamente sencilla. La otra forma de abordar el problema consiste en considerarlo como un *puzzle* de reacciones, donde hay que combinar unas con otras, multiplicándolas por los factores adecuados hasta obtener la reacción pedida; este camino, apenas considerado por los alumnos que han realizado correctamente el

TABLA 3

Resultados de los análisis de covarianza de las puntuaciones obtenidas para cada uno de los problemas frente al tratamiento (TR), controlando la variable DIC

ANOVA PUNTUACIÓN EN EL PROBLEMA N.º 1 BY TR (0,1) WITH DIC

Fuente de variación	Grados de libertad	Medias cuadráticas	F	Significación de F
DIC	1	2.488,407	1,976	0,164
TR	1	421,435	0,335	0,717
Explicada	2	1.110,424	0,882	0,454
Residual	76	1.259,205		
Total	78	1.253,483		

ANOVA PUNTUACIÓN EN EL PROBLEMA N.º 2 BY TR (0,1) WITH DIC

Fuente de variación	Grados de libertad	Medias cuadráticas	F	Significación de F
DIC	1	12.610,828	6,317	0,014*
TR	1	1.108,189	0,555	0,459
Explicada	2	6.859,508	3,436	0,037
Residual	76	1.996,369		
Total	78	2.121,65		

ANOVA PUNTUACIÓN EN EL PROBLEMA N.º 3 BY TR (0,1) WITH DIC

Fuente de variación	Grados de libertad	Medias cuadráticas	F	Significación de F
DIC	1	371,504	0,412	0,523
TR	1	277,346	0,308	0,581
Explicada	2	324,426	0,360	0,699
Residual	76	900,957		
Total	78	886,174		

*p < 0,05

TABLA 3 (Continuación)

ANOVA PUNTUACIÓN EN EL PROBLEMA 4 BY TR (0,1) WITH DIC

Fuente de variación	Grados de libertad	Medias cuadráticas	F	Significación de F
DIC	1	6.212,443	5,627	0,020*
TR	1	2.299,639	2,083	0,153
Explicada	2	4.256,039	3,855	0,025
Residual	76	1.104,063		
Total	78	1.184,883		

ANOVA PUNTUACIÓN EN EL PROBLEMA 5 BY TR (0,1) WITH DIC

Fuente de variación	Grados de libertad	Medias cuadráticas	F	Significación de F
DIC	1	583,600	0,426	0,516
TR	1	433,891	0,317	0,575
Explicada	2	508,746	0,371	0,691
Residual	76	1.369,440		
Total	78	1.347,371		

* $p < 0,05$

ejercicio, podría haber dado lugar a una mayor significación de la variable DIC sobre la efectividad en la realización del ejercicio en el caso de haberla escogido un mayor número de alumnos.

De cualquier forma, tanto si se sigue un camino, como si se opta por el otro, estamos ante un problema muy sencillo, sin ninguna complejidad de cálculo, donde sólo hay que realizar sumas, restas y multiplicaciones; por otra parte, los alumnos contaban con una gran seguridad para su realización debido al importante número de ejercicios semejantes que se habían realizado previamente al examen.

Problema 3 (PQ3)

La relativa facilidad de cálculo, el disponer de un algoritmo previo y el alto grado de entrenamiento permiten explicar, en términos semejantes a los del ejercicio anterior, la falta de correlación entre las variables estudiadas.

Problema 5 (PQ5)

No hemos encontrado ninguna explicación para la falta de significación en la influencia de la variable DIC, teniendo en cuenta que este problema no es especialmente sencillo y que sólo se habrán realizado un par de ejercicios de entrenamiento con anterioridad al examen; por lo que quizá la causa de esta falta de influencia habría que buscarla en un posible aprendizaje defectuoso de los conceptos necesarios para su resolución que ha afectado por igual a alumnos dependientes de campo y a alumnos independientes de campo.

Problemas PQ2 y PQ4

Para estos problemas, clasificados como generales, se ha encontrado una influencia significativa de la variable DIC sobre su resolución. En el ejercicio 2 hay que realizar varias operaciones de control de variables, que sólo se habían realizado como ejercicio en un par de ocasiones.

El problema 4 es un ejercicio muy completo en el que hay que relacionar muchos conceptos; aun cuando tales conceptos se habían utilizado en diferentes ejercicios previos, nunca habían sido empleados en el mismo orden al del problema de examen.

El análisis de varianza efectuado se muestra en la tabla 3.

Problemas generales frente a problemas estándar

Cuando se agrupan los problemas en función de su carácter general o estándar (variables de efectividad PQG y PGS, respectivamente) se aprecia con toda claridad lo que ya se advertía en la tabla 3. Los valores de significación estadística indican con más claridad, si cabe, que la variable DIC influye significativamente en la efectividad en la resolución de problemas de Química sólo si éstos son clasificados como generales.

Tal resultado confirma una de nuestras hipótesis de partida (la número 2) y es consistente tanto con las características de la DIC como con otros resultados empíricos obtenidos sobre problemas de carácter piagetiano (López Rupérez, et al., 1990; Huteau, 1980). Así, los problemas generales, por su propia naturaleza, son más abiertos y en ellos las tareas de reestructuración/transformación de la información disponible en la memoria del estudiante y, sobre todo, la selección de estrategias efectivas de resolución desempeñan un papel decisivo, estando unas y otras habilidades cognitivas claramente relacionadas con el constructo DIC (Linn, et al., 1981). Por otra parte, un buen número de investigaciones empíricas sobre la influencia de la DIC en la realización de tareas de corte piagetiano ha puesto de manifiesto que existe interacción entre la DIC y la naturaleza de la tarea o, en otros términos, que la DIC influye en la realización de ciertos tipos de tareas, pero no en la de otros.

TABLA 4

Resultados de los análisis de covarianza de las puntuaciones obtenidas para cada uno de los problemas frente al tratamiento (TR), controlando la variable DIC

ANOVA PUNTUACIÓN EN LOS PROBLEMAS ESTÁNDAR BY TR (0,1) WITH DIC

Fuente de variación	Grados de libertad	Medias cuadráticas	F	Significación de F
DIC	1	210,366	0,634	0,428
TR	1	161,598	0,487	0,487
Explicada	2	185,982	0,560	0,573
Residual	76	331,961		
Total	78	328,218		

ANOVA PUNTUACIÓN EN LOS PROBLEMAS GENERALES BY TR (0,1) WITH DIC

Fuente de variación	Grados de libertad	Medias cuadráticas	F	Significación de F
DIC	1	23.149,846	8,687	0,004*
TR	1	83,943	0,031	0,860
Explicada	2	11.616,891	4,359	0,016
Residual	76	2.665,004		
Total	78	2.894,540		

* $p < 0,005$

Estos resultados son, asimismo, coherentes con los obtenidos en una investigación paralela realizada sobre resolución de problemas de Física (López Rupérez, et al., 1990a), en la que también se ha puesto de manifiesto la existencia de interacción entre la DIC y la naturaleza del problema.

El efecto del tratamiento

En cuanto al efecto del tratamiento, se aprecia que éste no ejerce ningún efecto significativo sobre la habilidad en la resolución de los problemas de Química considerados. Tales resultados indican que la hipótesis 1, que constituyó, de hecho, el motor principal de nuestra investigación, ha sido rechazada. Aceptando la limitación derivada del carácter restringido de la muestra, de lo anterior parece deducirse que el uso de mapas conceptuales, como instrumento para organizar jerárquicamente el conocimiento de los alumnos, no se traduce en una mejora significativa de la efectividad en la resolución de problemas de Química.

A pesar de la popularidad de los mapas conceptuales conseguida, sin duda de la mano de Novak y de su conocido grupo de la Universidad de Cornell, no es la primera vez que en investigaciones sobre el efecto de su uso en el aprendizaje científico se obtienen resultados negativos (Lehman, et al., 1985; López Rupérez, 1989b). Es más, en las pocas ocasiones en las que se ha evaluado su influencia en la resolución de problemas, se han considerado los mapas como un elemento más dentro de un método instructivo completo de corte ausubeliano, esto es, de un modo indiferenciado respecto de otras herramientas de enseñanza/aprendizaje (Novak, et al., 1983; Bascones, et al., 1985).

Una explicación de tales resultados negativos podría derivarse de un análisis crítico sobre la naturaleza del conocimiento que se pone en juego en la elaboración de un mapa conceptual y de su comparación con el requerido en la resolución de problemas científicos (López Rupérez, 1990). Los mapas conceptuales de tipo jerárquico, como los de Novak o como los empleados en la presente investigación, implican esencialmente la organización del conocimiento declarativo, y aun cuando esta vertiente del conocimiento conceptual constituye la condición necesaria para la resolución eficaz de problemas con carga semántica, no es, en absoluto, condición suficiente, particularmente en el caso de los problemas clasificados por nosotros como generales y que no son más que problemas bien estructurados que requieren, no obstante, pensamiento productivo (López Rupérez, 1989b). Dicha afirmación es tanto más cierta para disciplinas como la Física, la Química o las Matemáticas, la resolución de cuyos problemas característicos implica la aportación de una importante dosis de conocimiento procedimental. Algunos investigadores (Eylon, et al., 1984) han defendido con anterioridad la tesis de que no basta tan sólo con organizar la información de un modo jerárquico, sino que es necesario, además, adaptarla al dominio de tareas sobre el cual el conocimiento va a ser utilizado. En nuestro caso podemos destacar que una herramienta de organización del conocimiento —como lo es el mapa conceptual— que no contenga información sobre procedimientos y reglas de uso de los conceptos no estará adaptada al tipo de tareas que se ponen en juego en la resolución de problemas científicos como los considerados en la presente investigación.

CONCLUSIONES

A la vista de los resultados anteriores, se advierte la importancia que tiene el estilo cognitivo DIC en la resolución de problemas de Química, particularmente en los problemas que hemos denominado generales. Puesto que los alumnos dependientes de campo, con mayores dificultades para organizar y reestructurar la información, presentan limitaciones frente a los independientes a la hora de resolver ciertos tipos de problemas de Química, la instrucción científica debería tomar en consideración tales diferencias individuales con vistas a la organización del proceso de enseñanza y aprendizaje y, especialmente, en las actividades de resolución de problemas.

Aun cuando la construcción de mapas conceptuales constituye una tarea valorada, por lo general, positivamente por parte de los alumnos, resulta insuficiente como herramienta para lograr una organización del conocimiento tal que permita mejorar significativamente la efectividad en la resolución de problemas de Química.

ANEXO I

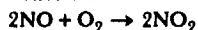
Los problemas utilizados en la investigación

PROBLEMA 1

Sabiendo que las entalpías de las reacciones de combustión del hidrógeno, eteno (gas), carbono (grafito), etino (gas) y etano (gas) son, respectivamente $-286,2$; $-407,1$; -1297 y $-1550,2$ kJ/mol, calcula: a) La entalpía de formación del etino (gas) y del etano (gas). b) El calor de la reacción en la que el etino se transforma en etano.

PROBLEMA 2

La velocidad de la reacción



fue medida a 25°C para diferentes concentraciones iniciales de NO y O_2 , obteniéndose las siguientes velocidades iniciales:

Concentración inicial (mol. dm ⁻³)		velocidad inic. (mol. dm ⁻³ s ⁻¹)
NO	O ₂	
0,020	0,010	0,028
0,020	0,020	0,057
0,020	0,040	0,114
0,040	0,020	0,227
0,010	0,020	0,014

Calcula, si ello es posible, el orden de la reacción respecto a cada reactivo, el orden total y la constante de velocidad.

¿Qué se puede decir acerca del mecanismo de la reacción y de su molecularidad?

PROBLEMA 3

La concentración de una disolución acuosa de ácido acético es 0,04 moles por litro. Calcula:

- El grado de ionización.
- La concentración de iones hidronio.
- El pH de la disolución.

Datos: $K_a: 1,8 \cdot 10^{-5}$.

PROBLEMA 4

La constante K_p para la disociación del tetróxido de nitrógeno a 25°C es igual a 0,141 atmósferas. Calcula, a dicha temperatura, la concentración de NO_2 en equilibrio con 0,0072 moles de N_2O_4 existentes en un recipiente de 0,250 litros de capacidad. Halla la presión y la densidad de la mezcla gaseosa.

PROBLEMA 5

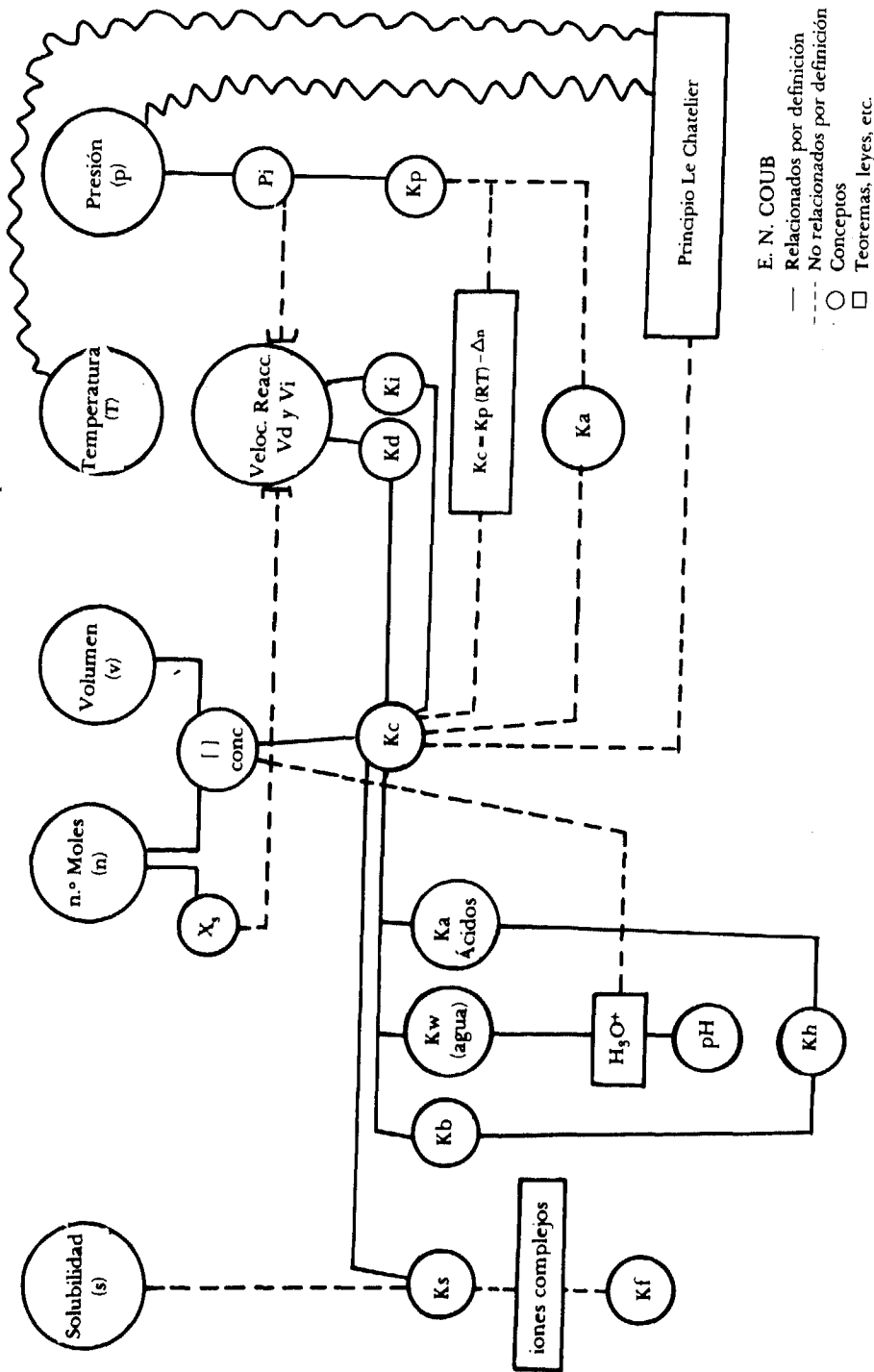
Determina si el sentido escrito para la siguiente reacción es el correcto:



siendo $[\text{Al}^{3+}] = 0,020 \text{ M}$ y $[\text{Sn}^{2+}] = 0,10 \text{ M}$ y $E^0_{\text{Al}^{3+}/\text{Al}} = -1,66\text{V}$.

$E^0_{\text{Sn}^{2+}/\text{Sn}} = -0,136\text{V}$.

Mapa conceptual tema: Reacciones de transferencia de protones



E. N. COUB

- Relacionados por definición
- - - No relacionados por definición
- Conceptos
- Teoremas, leyes, etc.

BIBLIOGRAFÍA

- Ausubel, D. P.; Novak, J. D. y Hanesian, H. *Psicología educativa*. Méjico, Trillas, 1987.
- Bascones, J. y Novak, J. D. «Alternative instructional systems and the development of problem-solving skills in physics». *European Journal of Science Education*, 7 (3), 1985, pp. 253-261.
- Calkins, R. P. y Welkowitz, L. «The scientific investigation of creativity: What should we study?». *Educational Perspective*, 22 (3), 1984, pp. 9-14.
- Camacho, M. y Good, R. «Problem solving and chemical equilibrium: successful versus unsuccessful performance». *Journal of Research in Science Teaching*, 26 (3), 1989, pp. 251-272.
- Carreiras, M. «Mapas cognitivos: Revisión crítica». *Estudios de Psicología*, 26, 1986, pp. 61-91.
- Chi, M. T. H.; Fletovich, P. J. y Glaser, R. «Categorization and representation of physics problems by experts and novices». *Cognitive Science*, 5 (2), 1981, pp. 121-152.
- Carretero, M. «El desarrollo del estilo cognitivo dependencia-independencia de campo». *Infancia y Aprendizaje*, 18, 1982, pp. 65-82.
- Corral, A. «La influencia del estilo cognitivo dependencia-independencia de campo en la resolución de problemas de Física». *Infancia y Aprendizaje*, 18, 1982, pp. 107-123.
- Eylon, B. y Reif, F. «Effects of knowledge organization in task performance». *Cognition and Instruction*, 1 (1), 1984, pp. 5-54.
- Frederiksen, N. «Implication of cognitive theory for instruction in problem solving». *Review of Educational Research*, 54 (3), 1984, pp. 363-407.
- Gagne, R. M. *Las condiciones del aprendizaje*. Madrid, Aguilar, 1971.
- Gabel, D. L. y Sherwood, R. D. «Facilitating problem solving in high school chemistry». *Journal of Research in Science Teaching*, 20 (2), 1983, pp. 163-177.
- Gabel, D. L.; Sherwood, R. D. y Enochs, L. «Problem-solving skills of high school chemistry students». *Journal of Research in Science Teaching*, 21 (2), 1984, pp. 221-233.
- Garret, R. M. «Problem-solving in Science Education». *Studies in Science Education*, 43, 1986, pp. 70-95.
- «Issues in science education: Problem-solving, creativity and originality». *International Journal of Science Education*, 9 (2), 1987, pp. 125-137.
- Gil Pérez, D.; Dumas Carré, A.; Caillot, M.; Martínez Torregrosa, J. y Ramírez Castro, L. «La resolución de problemas de lápiz y papel como actividad de investigación». *Investigación en la Escuela*, 6, 1988, pp. 3-20.

- Heller, J. F. y Reif, F. «Prescribing Effective Human Problem Solving Processes: Problem Description in Physics». *Cognition and Instruction*, 1 (2), 1984, pp. 177-216.
- Huteau, J. M. «Dependence-independence à l'égard du champ et développement de la pensée opératoire». *Archives Psychologiques*, 48 (184), 1980, pp. 1-40.
- Kramers-Pals, H. y Pilot, A. «Solving quantitative problems: Guidelines for teaching derived from research». *International Journal of Science Education*, 10 (5), 1983, pp. 511-521.
- Larkin, J. H. «Skilled Problem Solving in Physics: A Hierarchical Planning Model». *Journal of Structural Learning*, 6, 1980, pp. 271-297.
- Lehman, J.; Carter, K. y Pilot, A. «Solving quantitative problems: Guidelines for teaching derived from research». *International Journal of Science Education*, 10 (5), 1988, pp. 511-521.
- Linn, M. C. y Kyllonen, P. «The Field Dependence-Independence Construct: Some, One or None». *Journal of Educational Psychology*, 73 (2), 1981, pp. 261-273.
- López Rupérez, F. *La resolución de problemas y la organización del conocimiento. Un estudio experimental. Proyecto presentado al Programa de Ayudas a la Investigación Educativa 1987*. CIDE-MEC, 1987a.
- *Cómo estudiar Física*. Barcelona, Ministerio de Educación y Ciencia-Vicens Vives, 1987b.
 - «Dependencia-independencia de campo y educación científica». *Revista de Educación*, 289, 1989a, pp. 235-258.
 - *Organización del conocimiento y resolución de problemas en Física*. Memoria final de investigación. CIDE-MEC, 1989b.
 - «Los mapas conceptuales y la enseñanza/aprendizaje de la Física». *Revista de Educación*, 1990, remitido y pendiente de aceptación.
- López Rupérez, F. y Palacios, C. «Valor predictivo de algunas variables psicológicas en la elección de optativas en Bachillerato». *Bordón*, 286, 1987, pp. 387-403.
- «Problem-Solving in Physics, Organization and Representation of Knowledge among Good Problem Solvers and Poor Problem Solvers». *Science Education*, 1990a, remitido y pendiente de aceptación.
 - «Influence of conceptual mapping and field dependence-independence on problem-solving in Physics». *Journal of Research in Science Teaching*, 1990b, remitido y pendiente de aceptación.
- López Rupérez, F.; Palacios, C. y Sánchez, J. «Relation of field independence and test item format to student performance on written piagetian test». *Journal of Research in Science Teaching*, 28 (5), 1991, pp. 389-400.

Magnusson, D. *Teoría de los tests*. México, Trillas, 1983.

Martínez Torregrosa, J. «Bibliografía comentada sobre la resolución de problemas de Física y Química y su didáctica». *Enseñanza de las Ciencias*, 2, 1984, pp. 146-149.

Mettes, C. T. C. W.; Pilot, A.; Roosink, H. J. y Kramers-Pals, H. «Teaching and Learning Problem Solving in Science. Part I: A general strategy». *Journal of Chemical Education*, 57 (12), 1980, pp. 882-885.

– «Part II: Learning problem solving in a thermodynamics course». *Journal of Chemical Education*, 58 (1), 1980, pp. 51-55.

Niaz, M. «The role of cognitive style and its influence on proportional reasoning». *Journal of Research in Science Teaching*, 26 (3), 1989, pp. 221-235.

Nornam, H. N.; Hadlai, C.; Jenkins, J. G.; Steinbrenner, H. y Bent, D. H. *Statistical Package for the Social Sciences (SPSS)*. New York, McGraw Hill, 1975.

Novak, J. D. *Teoría y práctica de la educación*. Madrid, Alianza Universidad, 1982.

Novak, J. D. y Gowin, D. B. *Aprendiendo a aprender*. Martínez Roca, 1988.

Novak, J. D.; Gowin, D. B. y Johansen, G. T. «The use of concept mapping and knowledge vee mapping with junior high school science students. *Science Education*, 67 (5), 1983, pp. 625-645.

Pascual-Leone, J. «A neo-piagetian process-structural model of Witkin's psychological differentiation». *Second International Conference of the International Association for Cross-cultural Psychology*. Kingstone, Ontario, August 6-10. 1974.

Pozo, J. I. *Aprendizaje de la ciencia y pensamiento causal*. Madrid, Visor, 1987.

Reif, F. «Theoretical and educational concerns with problem solving: Bridging the gaps with human cognitive engineering», en D. Tuma y F. Reif (Eds.), *Problem Solving and Education: Issues in teaching a research*, Hillsdale, NJ, LEA, 1980, pp. 39-50.

– «Teaching problem-solving. A scientific approach». *The Physics Teacher*, mayo 1981, pp. 310-316.

Reif, F. y Heller, I. «Knowledge structure and problem solving in physics». *Educational Psychologist*, 17 (2), 1982, pp. 102-127.

Ronning, R. R.; Curdy, M. C. y Ballinger, R. «Individual differences: A third component in problem-solving instruction». *Journal of Research in Science Teaching*, 21 (1), 1984, pp. 173-187.

Schoenfeld, A. H. «Explicit heuristic training as a variable in problem-solving performance». *Journal of Research in Mathematics Education*, 103, 1979, pp. 173-187.

- Serramona, J. *Investigación y estadística aplicada a la educación*. Barcelona, CEAC, 1980.
- Simon, H. A. «Information processing models of cognition». *Annual Review of Psychology*, 20, 1979, pp. 363-396.
- Strawit, B. M. «Cognitive style and the acquisition and transfer of the ability to control variables». *Journal of Research in Science Teaching*, 21 (2), 1984, pp.131-141.
- Witkin, H. A.; Moore, C. A.; Oltman, P. K.; Goodenough, D. R.; Friedman, F.; Owen, D. y Raskin, E. «Role of the Field Dependent and Field Independent Cognitive Styles in Academic Evolution: A Longitudinal Study». *Journal of Educational Psychology*, 69 (3), 1977, pp. 197-211.
- Witkin, H. A.; Olman, P. K.; Raskin, E. y Kamp, S. A. *Test de Figuras Enmascaradas*. Madrid, TEA, 1981.
- Witkin, H. A. y Goodenough, D. R. *Estilos Cognitivos. Naturaleza y orígenes*. Madrid, Pirámide, 1985.