

Influencia del apoyo a la autonomía, las metas sociales y la relación con los demás sobre la desmotivación en educación física

Juan Antonio Moreno Murcia, Nicolás Parra Rojas* y David González-Cutre Coll**
Universidad de Murcia, * Unidad de Investigación en Educación Física y Deportes y ** Universidad de Almería

El objetivo de este estudio fue analizar algunos factores que influyen en la desmotivación en las clases de educación física. Participaron 399 alumnos con edades comprendidas entre los 14 y 16 años, que respondieron a la Escala del Apoyo a la Autonomía Percibido en Contextos de Ejercicio (PASSES), la Escala de Metas Sociales en Educación Física (EMSEF), el factor «relación» de la Escala de las Necesidades Psicológicas Básicas en el Ejercicio (BPNES) adaptada a la educación física, y el factor «desmotivación» de la Escala del Locus Percibido de Causalidad (PLOC). Puesto que la PASSES no había sido validada al contexto español se analizaron sus propiedades psicométricas, mostrando una adecuada validez y fiabilidad. Los resultados del modelo de ecuaciones estructurales señalaron que las metas sociales de responsabilidad y relación predecían positivamente la satisfacción de la necesidad de relación con los demás, mientras que el contexto de apoyo a la autonomía no lo hacía significativamente. Esta satisfacción de la necesidad de relación predecía negativamente la desmotivación. Se discutieron los resultados en relación al fomento de una motivación positiva del alumnado.

Influence of autonomy support, social goals and relatedness on amotivation in physical education classes. The purpose of this study was to analyze some factors that influence amotivation in physical education classes. A sample of 399 students, of ages 14 to 16 years, was used. They completed the Perceived Autonomy Support Scale in Exercise Settings (PASSES), the Social Goal Scale-Physical Education (SGS-PE), the «relatedness» factor of the Basic Psychological Needs in Exercise Scale (BPNES) adapted to physical education and the «amotivation» factor of the Perceived Locus of Causality Scale (PLOC). The psychometric properties of the PASSES were analyzed, as this scale had not been validated to the Spanish context. In this analysis, the scale showed appropriate validity and reliability. The results of the structural equation model indicated that social responsibility and social relationship goals positively predicted perception of relatedness, whereas the context of autonomy support did not significantly predict it. In turn, perception of relatedness negatively predicted amotivation. The findings are discussed with regard to enhancing students' positive motivation.

La etapa de la adolescencia se presenta como un período clave a la hora de que los sujetos se consoliden como practicantes habituales de actividad física o que, por el contrario, la abandonen por completo (Caspersen, Pereira y Curran, 2000; Cervelló, Escartí y Guzmán, 2007; Telama y Yang, 2000; Van Mechelen, Twisk, Post, Snel y Kemper, 2000). Las clases de educación física pueden ser un medio ideal para fomentar el compromiso deportivo del adolescente, pero para ello es fundamental conseguir que el estudiante esté motivado. Lograr que el alumno disfrute con la educación física es el primer paso para la creación de hábitos saludables en la población escolar, con el ánimo de que perduren a lo largo de toda la vida.

Según el modelo jerárquico de la motivación intrínseca y extrínseca (HMIEM) de Vallerand (2001), hay una serie de factores

sociales que influyen en la satisfacción de las necesidades psicológicas básicas de competencia, autonomía y relación con los demás para desarrollar la motivación. En otras palabras, si en el contexto en el que interactúa (en este caso las clases de educación física), el alumno se siente eficaz, partícipe de la toma de decisiones, con posibilidad de elegir y percibe una relación positiva con sus compañeros, alcanzará una motivación autodeterminada (i.e. motivación intrínseca, regulación integrada, regulación identificada), caracterizada por la satisfacción y la valoración de la actividad. Sin embargo, la frustración de alguna de las tres necesidades psicológicas básicas puede provocar la desmotivación del estudiante (Ryan y Deci, 2000). Concretamente, el fomento de las relaciones sociales juega un papel importante en la educación física, puesto que es una de las funciones que se le atribuyen a esta área.

El contexto de apoyo a la autonomía ha sido uno de los factores sociales que recientemente se ha analizado en educación física (e.g. Hagger et al., 2007; Standage, Duda y Ntoumanis, 2006). Deci y Ryan (1991) conciben este tipo de contexto como el que permite elegir, se opone al control, minimiza la presión en la actuación y anima a la iniciación. Standage et al. (2006) revelaron a través de un modelo de ecuaciones estructurales que el apoyo a la autonomía

percibido en el profesor predecía positivamente la satisfacción de las necesidades de competencia, autonomía y relación con los demás, la cual a su vez predecía positivamente la motivación autodeterminada. Además, la motivación autodeterminada predecía positivamente el esfuerzo y la persistencia del alumnado en clase.

Otro aspecto social relacionado con la motivación que parece estar cobrando especial importancia en la actualidad y que los investigadores (e.g. Allen, 2003; Valle, Cabanach, Rodríguez, Núñez y González-Pienda, 2006) sugieren tenerlo en cuenta es el constructo de meta social. Hasta ahora la investigación en la educación física y el deporte había obviado las metas sociales, centrándose en el análisis de las metas de logro. El estudiante en clases de educación física va a tener una serie de razones sociales que van a determinar su comportamiento. Los trabajos en el ámbito físico-deportivo establecen la existencia de diferentes metas sociales, si bien la definición del constructo todavía es problemática, encontrándose en los trabajos algunas metas que podrían estar solapándose. Guan, McBride y Xiang (2006) consideran las metas de responsabilidad y de relación como dos de las más importantes en educación física. La meta de responsabilidad reflejaría el deseo de respetar las reglas sociales y el rol establecido (Wentzel, 1991), mientras que la meta de relación haría referencia al deseo de mantener buenas relaciones con los compañeros (Ryan, Hicks y Midgley, 1997). Aunque existen pocos estudios que hayan analizado las metas sociales en las clases de educación física y el deporte, parece ser que las metas de relación y responsabilidad se relacionan con consecuencias positivas como la persistencia y el disfrute (Allen, 2003; Guan, Xiang, McBride y Bruene, 2006).

El objetivo de este estudio fue conocer la influencia de algunos factores que podían contribuir a evitar la desmotivación en las clases de educación física. Se analizó el efecto de variables poco estudiadas en este ámbito hasta la fecha, como son el apoyo a la autonomía y las metas sociales. Tomando como referencia el HMIEM, se diseñó un modelo estructural que analizaba las relaciones entre el contexto de apoyo a la autonomía transmitido por el profesor de educación física, las metas sociales del alumnado, la satisfacción de la necesidad de relación con los demás y la desmotivación. Partiendo de los estudios previos descritos, se hipotetizó que la administración de cierta autonomía para la práctica de actividad física fuera del horario escolar por parte del profesor, y las metas sociales de responsabilidad y relación del alumno predecirían positivamente la satisfacción de la necesidad de relación. A su vez, esta satisfacción de la necesidad psicológica básica de relación predeciría negativamente la desmotivación del alumnado.

Método

Participantes

En este estudio participaron 399 alumnos en clases de educación física (200 chicos y 199 chicas), de edades comprendidas entre los 14 y 16 años ($M= 14.70$, $DT= .71$), pertenecientes a 12 centros situados en la ciudad de Murcia.

Instrumentos

Escala del Apoyo a la Autonomía Percibido en Contextos de Ejercicio (PASSES). Se empleó la traducción al castellano de la *Perceived Autonomy Support Scale for Exercise Settings* (Hagger et al., 2007). Esta escala estaba compuesta por un total de 12 ítems

(tabla 1) agrupados en un solo factor (apoyo a la autonomía por parte del profesor), que se respondían mediante una escala tipo Likert de 1 (*totalmente en desacuerdo*) a 7 (*totalmente de acuerdo*).

Escala de Metas Sociales en Educación Física (EMSEF). Se empleó la versión española (Moreno, González-Cutre y Sicilia, 2007) de la *Social Goal Scale-Physical Education (SGS-PE)* de Guan, McBride y Xiang (2006). Esta escala estaba compuesta por un total de 11 ítems agrupados en dos factores, meta de relación (seis ítems) (e.g., «me gustaría llegar a conocer muy bien a mis amigos/as de clase») y meta de responsabilidad (cinco ítems) (e.g., «intento hacer lo que el profesor/a me pide que haga»), que se respondían mediante una escala tipo Likert de 1 (*totalmente en desacuerdo*) a 7 (*totalmente de acuerdo*). En este estudio se obtuvieron valores alfa de .75 para la meta de responsabilidad y de .83 para la meta de relación. El análisis factorial confirmatorio (AFC) de la Escala de Metas Sociales en Educación Física reveló los siguientes índices de ajuste: χ^2 (43, $N= 399$)= 192.45, $p= .00$; $\chi^2/g.l.= 4.47$; CFI= .90; IFI= .90; TLI= .91; SRMR= .05; RMSEA= .08.

Relación con los demás. Se utilizó el factor «relación» de la *Escala de las Necesidades Psicológicas Básicas en el Ejercicio* (Vlachopoulos y Michailidou, 2006), adaptada a la educación física. Dicho factor estaba compuesto de cuatro ítems («me siento muy cómodo/a cuando hago ejercicio con los/as demás compañeros/as», «me relaciono de forma muy amistosa con el resto de compañeros/as», «siento que me puedo comunicar abiertamente con mis compañeros/as», «me siento muy cómodo con los/as compañeros/as»), encabezados por la frase «En mis clases de educación física», que se respondían con una escala Likert de 1 (*totalmente en desacuerdo*) a 5 (*totalmente de acuerdo*). Este factor mostró un valor alfa de Cronbach de .83 en este estudio y obtuvo los siguientes valores en el AFC: χ^2 (2, $N= 399$)= 6.04, $p= .04$; $\chi^2/g.l.= 3.02$; IFI= .99; NFI= .98; TLI= .97; SRMR= .01; RMSEA= .07.

<i>Tabla 1</i>	
Escala del apoyo a la autonomía percibido en contextos de ejercicio (PASSES)	
En mis clases de educación física...	
1.	El profesor/a me facilita con distintas opciones cómo realizar el ejercicio físico o deportivo en mi tiempo libre.
2.	Mi profesor/a entiende por qué decido hacer ejercicio físico en mi tiempo libre.
3.	El profesor/a confía en mi capacidad de hacer ejercicio físico o deportivo en mi tiempo libre.
4.	El profesor/a me anima a practicar algún ejercicio físico o deportivo en mi tiempo libre.
5.	El profesor/a escucha mis comentarios sobre el ejercicio físico o deportivo que realizo en mi tiempo libre.
6.	El profesor/a me anima de forma positiva cuando hago ejercicio físico o deportivo en mi tiempo libre.
7.	Soy capaz de dirigirme al profesor/a hablándole sobre el ejercicio físico o deportivo que hago en mi tiempo libre.
8.	Mi profesor/a se asegura de entender por qué tengo que hacer ejercicio físico o deportivo en mi tiempo libre.
9.	El profesor/a contesta a mis preguntas sobre el ejercicio físico o deportivo que realizo en mi tiempo libre.
10.	El profesor/a se preocupa por el ejercicio físico o deportivo que realizo en mi tiempo libre.
11.	Soy capaz de compartir mis experiencias de ejercicio físico o deportivo con mi profesor/a.
12.	Confío en el consejo que el profesor/a me da sobre el ejercicio físico o deportivo que hago en mi tiempo libre.

Desmotivación. Se empleó el factor «desmotivación» de la *Escala del Locus Percibido de Causalidad (PLOC)* de Goudas, Biddle y Fox (1994). Estaba compuesto por un total de cuatro ítems encabezados por el enunciado «Participo en esta clase de educación física...»: «pero no sé realmente por qué», «pero no comprendo por qué debemos tener educación física», «pero realmente siento que estoy perdiendo mi tiempo en educación física», «pero no puedo comprender lo que estoy sacando de la educación física», que se respondían mediante una escala tipo Likert de 1 (*totalmente en desacuerdo*) a 7 (*totalmente de acuerdo*). En este estudio se obtuvo un coeficiente de fiabilidad alfa de Cronbach de .76. El AFC reveló los siguientes resultados: χ^2 (2, $N= 399$)= 2.18, $p= .33$; $\chi^2/g.l.= 1.09$; CFI= .99; IFI= .99; TLI= .99; SRMR= .01; RMSEA= .01.

Procedimiento

Se solicitó a los alumnos una autorización por escrito de sus padres para participar en el estudio debido a su minoría de edad. La administración de las escalas se realizó en presencia del investigador principal, para explicar de forma breve su objetivo y estructura, así como la forma de rellenarla, insistiendo en el anonimato y sinceridad en las respuestas. Durante el proceso de cumplimentación el investigador principal solventó todos aquellos problemas que pudieron surgir. La recogida de los instrumentos se realizó de forma individual para verificar que ningún ítem quedara en blanco. Se respetaron todos los procedimientos éticos de recogida de datos. Cabe destacar que tanto los centros de enseñanza a los que se acudió, como el profesorado y alumnado, participaron voluntariamente en el desarrollo de la investigación.

Análisis de datos

Se realizó un análisis de las propiedades psicométricas de la PASSES, puesto que no había sido validada al contexto español previamente. Dicho análisis incluyó un análisis factorial confirmatorio, un análisis de la consistencia interna a través del alfa de Cronbach y de estabilidad temporal test-retest. A continuación se llevó a cabo un análisis descriptivo y de correlación entre todas las variables. Finalmente se realizó un análisis de ecuaciones estructurales. En un primer nivel se introdujeron el contexto de apoyo a la autonomía y las metas sociales; en un segundo nivel, la percepción de relación con los demás; y en el último nivel, la desmotivación. Se trataba de ver cómo el contexto de apoyo a la autonomía y las metas sociales predecían la satisfacción de la necesidad de relación y, ésta, a su vez, la desmotivación.

Resultados

Propiedades psicométricas de la Escala del Apoyo a la Autonomía Percibido en Contextos de Ejercicio (PASSES)

Análisis factorial confirmatorio. Para testar la estructura factorial de la PASSES se realizó un análisis factorial confirmatorio utilizando el paquete estadístico AMOS 6.0. Se utilizó el método de estimación de máxima verosimilitud, puesto que el coeficiente de Mardia fue moderadamente alto (curtosis multivariado= 62.76), y este método es poco sensible al incumplimiento de la normalidad multivariada (Hu y Bentler, 1999; West, Finch y Curran, 1995). Hay poco acuerdo entre los investigadores para determinar cuál es el mejor índice de ajuste a utilizar en el AFC (Hoyle y Panter,

1995), siendo lo más adecuado para aceptar o rechazar un modelo emplear una combinación de varios índices. Así pues, tuvimos en cuenta algunos de los índices de ajuste más utilizados: χ^2 , $\chi^2/g.l.$, CFI (Comparative Fit Index), IFI (Incremental Fit Index), TLI (Tucker Lewis Index), RMSEA (Root Mean Square Error of Approximation) y SRMR (Standardized Root Mean Square Residual). El χ^2 debe adquirir valores no significativos ($p>.05$), pero es muy sensible al tamaño de la muestra (Jöreskog y Sörbom, 1989), por lo que se recomienda calcular el $\chi^2/g.l.$, que se considera aceptable cuando es inferior a 5 (Bentler, 1989). Los índices incrementales (CFI, IFI y TLI) se basan en la comparación entre el modelo hipotetizado y el modelo nulo, y no se ven afectados por el tamaño de la muestra, considerándose aceptables valores superiores a .90 (Hu y Bentler, 1995). Valores de .08 o inferiores se consideran aceptables para el RMSEA (Browne y Cudeck, 1993) y el SRMR (Hu y Bentler, 1999). Los resultados del AFC reflejaron los siguientes índices de ajuste para la PASSES: χ^2 (54, $N= 399$)= 239.48, $p= .00$; $\chi^2/g.l.= 4.43$; CFI= .92; IFI= .92; TLI= .90; SRMR= .04; RMSEA= .08. Todos los pesos de regresión estandarizados fueron significativos y oscilaron entre .61 y .76.

Análisis de la consistencia interna. Se obtuvo un valor alfa de Cronbach de .91 para el factor de apoyo a la autonomía por parte del profesor.

Fiabilidad test-retest. Para evaluar la estabilidad temporal de la PASSES se utilizó una muestra de 64 alumnos con edades comprendidas entre los 14 y 17 años ($M= 15.72$, $DT= .72$). Se les administró la escala en dos ocasiones con una separación temporal de 4 semanas. En la toma inicial la media fue 4.88 y la desviación típica 1.09. En la toma final, 4.72 y 1.13, respectivamente. El coeficiente de correlación intra-clase (CCI) fue de .83. Valores del CCI entre .70 y .80 indican niveles aceptables de estabilidad, entre .80 y .89, moderados, y .90 o superiores, alta estabilidad (Vincent, 1995).

Estadísticos descriptivos y análisis de correlación

En la tabla 2 se muestran los estadísticos descriptivos, medias y desviaciones típicas, y correlaciones entre el apoyo a la autonomía, la meta social de relación, la meta social de responsabilidad, la percepción de relación con los demás y la desmotivación. Se puede observar que la percepción de relación con los demás se relacionaba positiva y significativamente con el apoyo a la autonomía ($r= .20$, $p<.01$), la meta de relación ($r= .53$, $p<.01$) y la meta de responsabilidad ($r= .49$, $p<.01$). La desmotivación se relacionaba negativa y significativamente con el apoyo a la autonomía ($r= -.13$, $p<.01$), la meta de relación ($r= -.17$, $p<.01$), la meta de responsabilidad ($r= -.31$, $p<.01$) y la percepción de relación con los demás ($r= -.19$, $p<.01$).

Tabla 2
Medias, desviaciones típicas y correlaciones de todas las variables

Variables	M	DT	1	2	3	4	5
1. Apoyo autonomía	4.43	1.29	-	.23**	.30**	.20**	-.13**
2. Meta relación	5.59	1.19	-	-	.61**	.53**	-.17**
3. Meta responsabilidad	5.35	1.16	-	-	-	.49**	-.31**
4. Percepción de relación	4.17	.83	-	-	-	-	-.19**
5. Desmotivación	2.55	1.41	-	-	-	-	-

** $p<.01$

Análisis del modelo de ecuaciones estructurales

Con el objetivo de testar el modelo hipotetizado se utilizó un análisis de ecuaciones estructurales con el método de estimación de máxima verosimilitud (curtosis multivariado= 27.84). Partiendo de trabajos previos (e.g., Cecchini, González y Montero, 2007; Ntoumanis, 2001) se redujo el modelo para mantener unos grados de libertad razonables. Así, los ítems que componían cada uno de los factores de las diferentes escalas fueron divididos homogéneamente en dos grupos (Marsh, Richards, Johnson, Roche y Tremayne, 1994). La meta de responsabilidad se subdividió en dos partes, una compuesta de dos ítems y otra de tres; la meta de relación en dos partes de tres ítems, el clima de apoyo a la autonomía en dos grupos de seis ítems, y los factores relación con los demás y desmotivación en dos grupos de dos ítems cada uno.

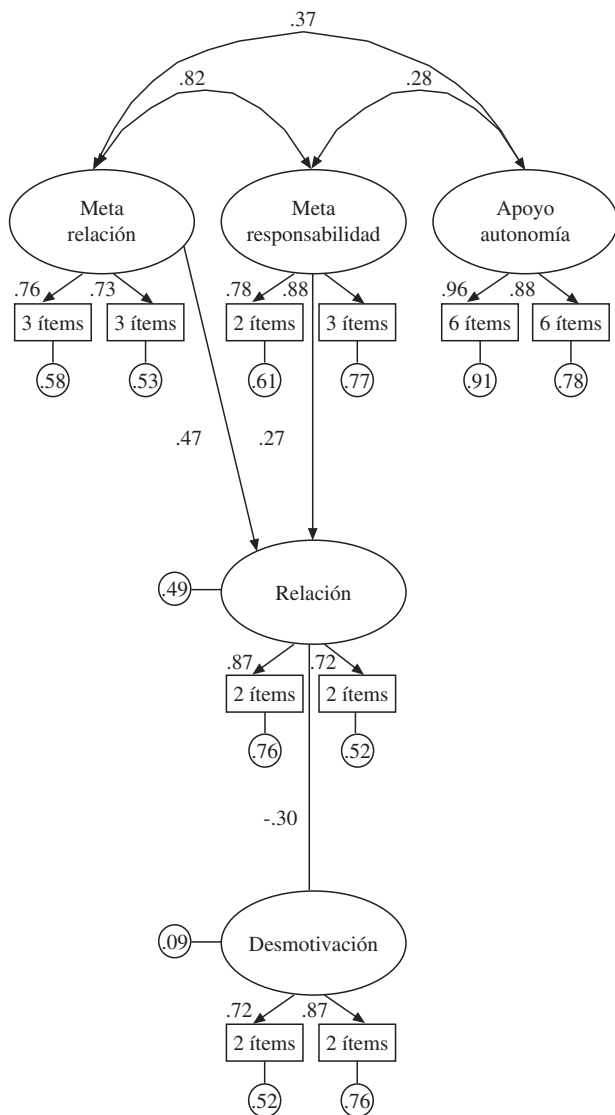


Figura 1. Modelo de ecuaciones estructurales que mide las relaciones entre el contexto de apoyo a la autonomía, las metas sociales, la relación con los demás y la desmotivación. Todos los parámetros están estandarizados y son significativos ($p < .05$). Las varianzas se muestran en pequeños círculos

Se examinó la contribución de cada uno de los factores a la predicción de las otras variables a través de los pesos de regresión estandarizados. Se consideraron significativos aquellos pesos de regresión cuyos valores t asociados fueron superiores a 1.96. Los resultados (figura 1) reflejaron que las metas de relación ($\beta = .47$) y responsabilidad ($\beta = .27$) del alumnado predecían positiva y significativamente la satisfacción de la necesidad de relación. Sin embargo, el clima de apoyo a la autonomía percibido en el profesor no predijo significativamente dicha satisfacción. La satisfacción de la necesidad de relación con los demás predijo negativa y significativamente la desmotivación de los estudiantes ($\beta = -.30$).

Para comprobar la bondad o semejanza del modelo teórico propuesto con los datos empíricos existentes se tuvieron en cuenta los índices fit descritos en el apartado del análisis factorial confirmatorio de la PASSES. Los resultados obtenidos fueron: $\chi^2 (29, N=399) = 84.72, p = .00; \chi^2/g.l. = 2.92; CFI = .96; IFI = .96; TLI = .95; SRMR = .05; RMSEA = .06$.

Discusión y conclusiones

Este trabajo ha pretendido analizar algunos factores que influyen en la desmotivación en las clases de educación física. En este sentido, se analizó el efecto del apoyo a la autonomía por parte del profesor y las metas sociales de los estudiantes sobre la satisfacción de la necesidad psicológica básica de relación y la desmotivación. Hay pocos estudios publicados hasta la fecha que hayan analizado el apoyo a la autonomía y las metas sociales en educación física, siendo éste uno de los primeros en analizar las relaciones de dichas variables con la desmotivación.

Como la escala que medía el contexto de apoyo a la autonomía (PASSES) no había sido validada previamente en España, se realizó un análisis de sus propiedades psicométricas. Los resultados revelaron unos índices de ajuste aceptables del modelo de un factor compuesto por 12 ítems y una adecuada fiabilidad. Además la escala reflejó una moderada estabilidad temporal. Por tanto, en línea con el estudio de Hagger et al. (2007), la PASSES parece ser un instrumento válido y fiable que permite medir la percepción del estudiante sobre el apoyo de su profesor a la autonomía para practicar actividad física en el tiempo libre. No obstante, la validación de una escala debe ser un proceso continuado, por lo que son necesarios más estudios que traten de testar los resultados obtenidos, utilizando diferentes muestras e incluyendo nuevos análisis estadísticos.

El modelo de ecuaciones estructurales mostró que las metas sociales de relación y responsabilidad predecían positivamente la satisfacción de la necesidad de relación con los demás. A su vez, esta satisfacción de la necesidad de relación predecía negativamente la desmotivación. Estudios previos ya mostraron que la meta de relación se asociaba con consecuencias positivas como el disfrute (Allen, 2003), y la meta de responsabilidad con otras como el esfuerzo y la persistencia (Guan, Xiang et al., 2006). Por tanto, los alumnos responsables y que buscan tener amigos en clase consiguen satisfacer la necesidad de relación, lo que contribuye a evitar su desmotivación.

A diferencia de lo planteado en la hipótesis, y de los resultados obtenidos por Standage et al. (2006), el clima de apoyo a la autonomía no predijo la relación con los demás. Resulta lógico pensar que el clima de autonomía fomente la percepción de autonomía en el alumnado (Ntoumanis, 2005; Standage, Duda y Ntoumanis, 2005), pero no tiene por qué desarrollar la percepción de relación

si esa autonomía no es cedida de tal forma que se planteen trabajos de cooperación grupal y toma de decisiones conjunta. Teniendo en cuenta que la escala utilizada medía la autonomía en relación al tiempo libre del alumno, no es extraño que las relaciones entre apoyo a la autonomía y relación con los demás no hayan sido significativas. Futuros estudios tendrán que abordar la cesión de autonomía en las propias clases de educación física.

Estos resultados aportan información relevante dada la necesidad de crear un clima adecuado en las clases de educación física en busca de la motivación que favorezca el compromiso deportivo. Así pues, parece conveniente tratar de promover en el estudiante las metas de relación (tener como meta relacionarse con gente) y de responsabilidad (tener como meta ser responsable). Según este estudio dichas metas pueden llevar a que el alumno consiga sentirse en conexión con los compañeros, disminuyendo así su desmotivación, en línea con los postulados y corolarios del HMIEM (Vallerand, 2001). Futuras investigaciones deberán continuar ana-

lizando cómo evitar la desmotivación en las clases de educación física para conseguir que los alumnos disfruten de las clases y quieran practicar deporte fuera del horario escolar y durante toda su vida. En esta línea, y en relación con este trabajo, sería interesante analizar de qué manera el profesor de educación física puede contribuir a desarrollar en los estudiantes metas de relación y responsabilidad y fomentar la interacción grupal entre los compañeros. Sería conveniente que nuevos trabajos abordaran el estudio de la motivación en las clases de educación física a través de diseños experimentales, en la línea de trabajos recientes realizados en el ámbito físico-deportivo (e.g., Capdevila et al., 2007; Wallhead y Ntoumanis, 2004). De esta manera se podría tratar de establecer una relación causa-efecto entre una determinada intervención (e.g., clima tarea, apoyo a la autonomía, estilos de enseñanza individualizadores, cognitivos o participativos), la satisfacción de las necesidades psicológicas básicas y un incremento de la motivación positiva del alumnado hacia la educación física y el deporte.

Referencias

- Allen, J.B. (2003). Social motivation in youth sport. *Journal of Sport and Exercise Psychology*, 25, 551-567.
- Bentler, P.M. (1989). *EQS structural equations program manual*. Los Angeles: BMDP Statistical Software.
- Browne, M.W., y Cudeck, R. (1993). Alternative ways of assessing model fit. En K.A. Bollen y J.S. Long (Eds.): *Testing structural equation models* (pp. 136-162). Newbury Park, California: Sage.
- Capdevila, L., Niñerola, J., Cruz, J., Losilla, J.M., Parrado, E., Pintanel, M. et al. (2007). Exercise motivation in university community members: A behavioural intervention. *Psicothema*, 19, 250-255.
- Caspersen, C.J., Pereira, M.A., y Curran, K.M. (2000). Changes in physical activity patterns in the United States, by sex and cross-sectional age. *Medicine and Science in Sports and Exercise*, 32, 1601-1609.
- Cecchini, J.A., González, C., y Montero, J. (2007). Participación en el deporte y fair play. *Psicothema*, 19, 57-64.
- Cervelló, E., Escartí, A., y Guzmán, J.F. (2007). Youth sport dropout from the achievement goal theory. *Psicothema*, 19, 65-71.
- Deci, E.L., y Ryan, R.M. (1991). A motivational approach to self: Integration in personality. En R. Dienstbier (Ed.): *Nebraska symposium on motivation: Vol. 38. Perspectives on motivation* (pp. 237-288). Lincoln, NE: University of Nebraska Press.
- Goudas, M., Biddle, S.J.H., y Fox, K. (1994). Perceived locus of causality, goal orientations and perceived competence in school physical education classes. *British Journal of Educational Psychology*, 64, 453-463.
- Guan, J., McBride, R.E., y Xiang, P. (2006). Reliability and validity evidence for the Social Goal Scale-Physical Education (SGS-PE) in high school settings. *Journal of Teaching in Physical Education*, 25, 226-238.
- Guan, J., Xiang, P., McBride, R., y Bruene, A. (2006). Achievement goals, social goals and students' reported persistence and effort in high school physical education. *Journal of Teaching in Physical Education*, 25, 58-74.
- Hagger, M.S., Chatzisarantis, N.L.D., Hein, V., Pihu, M., Soós, I., y Karsai, I. (2007). The perceived autonomy support scale for exercise settings (PASSES): Development, validity and cross-cultural invariance in young people. *Psychology of Sport and Exercise*, 8, 632-653.
- Hoyle, R.H., y Panter, A.T. (1995). Writing about structural equation models. En R.H. Hoyle (Ed.): *Structural equation modeling: Concepts, issues, and applications* (pp. 158-176). Thousand Oaks, CA: Sage.
- Hu, L., y Bentler, P.M. (1995). Evaluating model fit. En R.H. Hoyle (Ed.): *Structural equation modeling: Concepts, issues, and applications* (pp. 76-99). Thousand Oaks, CA: Sage.
- Hu, L., y Bentler, P.M. (1999). Cutoff criteria for fit indexes in covariance structure analysis: Conventional criteria versus new alternatives. *Structural Equation Modeling*, 6, 1-55.
- Jöreskog, K.G., y Sörbom, D. (1989). *LISREL 7: A guide to the program and applications* (2ª ed.). Chicago: SPSS.
- Marsh, H.W., Richards, G.E., Johnson, S., Roche, L., y Tremayne, P. (1994). Physical self-description questionnaire: Psychometric properties and a multitrait-multimethod analysis of relations to existing instruments. *Journal of Sport and Exercise Psychology*, 16, 270-305.
- Moreno, J.A., González-Cutre, D., y Sicilia, A. (2007). Metas sociales en las clases de educación física. *Análisis y Modificación de Conducta*, 33, 351-368.
- Ntoumanis, N. (2001). A self-determination approach to the understanding of motivation in physical education. *British Journal of Educational Psychology*, 71, 225-242.
- Ntoumanis, N. (2005). A prospective study of participation in optional school physical education using a self-determination theory framework. *Journal of Educational Psychology*, 97, 444-453.
- Ryan, R.M., y Deci, E.L. (2000). Self-determination theory and the facilitation of intrinsic motivation, social development and well-being. *American Psychologist*, 55, 68-78.
- Ryan, A.M., Hicks, L., y Midgley, C. (1997). Social goals, academic goals and avoiding seeking help in the classroom. *Journal of Early Adolescence*, 17, 152-171.
- Standage, M., Duda, J.L., y Ntoumanis, N. (2005). A test of self-determination theory in school physical education. *British Journal of Educational Psychology*, 75, 411-433.
- Standage, M., Duda, J.L., y Ntoumanis, N. (2006). Students' motivational processes and their relationship to teacher ratings in school physical education: A self-determination theory approach. *Research Quarterly for Exercise and Sport*, 77, 100-110.
- Telama, R., y Yang, X. (2000). Decline of physical activity from youth to young adulthood in Finland. *Medicine and Science in Sports and Exercise*, 32, 1617-1622.
- Valle, A., Cabanach, R.G., Rodríguez, S., Núñez, J.C., y González-Pianda, J.A. (2006). Metas académicas, estrategias cognitivas y estrategias de autorregulación del estudio. *Psicothema*, 18, 165-170.
- Vallerand, R.J. (2001). A hierarchical model of intrinsic and extrinsic motivation in sport and exercise. En G.C. Roberts (Ed.): *Advances in motivation in sport and exercise* (pp. 263-319). Champaign, IL: Human Kinetics.
- Van Mechelen, W., Twisk, J.W.R., Post, G.B., Snel, J., y Kemper, H.C.G. (2000). Physical activity of young people: The Amsterdam longitudinal growth and health study. *Medicine and Science in Sports and Exercise*, 32, 1610-1616.
- Vincent, J.W. (1995). *Statistics in kinesiology*. Champaign, IL: Human Kinetics.

- Vlachopoulos, S.P., y Michailidou, S. (2006). Development and initial validation of a measure of autonomy, competence and relatedness: The Basic Psychological Needs in Exercise Scale. *Measurement in Physical Education and Exercise Science*, 10, 179-201.
- Wallhead, T.L., y Ntoumanis, N. (2004). Effects of a sport education intervention on students' motivational responses in physical education. *Journal of Teaching in Physical Education*, 23, 4-18.
- Wentzel, K.R. (1991). Social competence at school: Relation between social responsibility and academic achievement. *Review of Educational Research*, 61, 1-24.
- West, S.G., Finch J.F., y Curran P.J. (1995). Structural equations models with nonnormal variables. En R.H. Hoyle (Ed.): *Structural equation modeling: Concepts, issues and applications* (pp. 56-75). Thousand Oaks, CA: Sage.